

**Technische Daten**  
**Technical Data**  
**Caractéristiques techniques**

# LR 1750

**Raupenkran**  
**Crawler Crane**  
**Grue sur chenilles**



# LIEBHERR

## Das Raupenfahrwerk.

<b>Rahmen:</b>	Eigengefertigte, verwindungssteife Kastenkonstruktion aus hochfestem Feinkorn-Baustahl bestehend aus Raupenmittelteil und zwei Raupenträgern. Die Raupenträger werden hydraulisch angebolzt.
<b>Laufwerk:</b>	Wartungsfreies, schmutzgeschütztes Raupenfahrwerk mit 1,5 m (2 m als Option) breiten Bodenplatten und Zentralschmieranlage für Turas- und Laufrollenlagerung.
<b>Fahrertrieb:</b>	Pro Raupenträger 1 (2 als Option) hydraulischer Fahrertrieb bestehend aus Axialkolben-Verstellmotor, Planetengetriebe mit federbelasteter, hydraulisch lüftbarer Fahrwerksbremse und Turas. Die Raupenkettens sind synchron sowie unabhängig und gegenläufig zueinander steuerbar.
<b>Zentralballast:</b>	45 t, bestehend aus 2 Grundplatten á 10 t und 2 Platten á 12,5 t.

## Der Kranoberwagen.

<b>Rahmen:</b>	Eigengefertigte, verwindungssteife Schweißkonstruktion aus hochfestem Feinkorn-Baustahl. Verbindung zum Raupenfahrwerk über 3-reihige Rollendrehverbindung, 360° unbegrenzt schwenkbar.
<b>Demontagevorrichtung A-Bock:</b>	Zur Demontage von A-Bock, Winde 4 und kompletter Einscherung.
<b>Kranmotor:</b>	8-Zylinder-Turbo-Diesel, Fabrikat Liebherr, Typ D9408 TI-E A4, wassergekühlt, Leistung nach DIN 400kW (544 PS) bei 1800 min <sup>-1</sup> , max. Drehmoment 2425 Nm bei 1000 min <sup>-1</sup> . Der Motor erfüllt die EU-Richtlinie 97/68/EG Stufe II und ist nach EPA/CARB und Tier 2 zertifiziert. Kraftstoffbehälter 850 l.
<b>Krantrieb:</b>	Diesel-hydraulisch über Pumpenverteilergetriebe mit 6 Axialkolben-Verstellpumpen mit Leistungsregelung, geschlossene Ölkreisläufe.
<b>Kransteuerung:</b>	Servosteuerung mit elektronischer Gleichlaufeinrichtung über drei 4fach Kreuzsteuerhebel und zwei 2fach Steuerhebel. Stufenlose Regulierung der Kranbewegungen durch Verstellen der Hydraulikpumpen und zusätzlich durch Veränderung der Dieselmotor-Drehzahl.
<b>Winden 2 und 4:</b>	Hydraulisch angetriebene Seiltrommel über Axialkolben-Verstellmotor und Planetengetriebe mit federbelasteter, hydraulisch lüftbarer Haltebremse. Verschleißfreies Bremsen beim Senkvorgang über geschlossene Ölkreisläufe. Winde 2 - Hubwerk, Winde 4 - Einziehwerk. Zusätzlich Hilfswinde zum Einscheren von Seilen.
<b>Drehwerk:</b>	1 Drehwerk (2 bzw. 3 als Option), hydraulisch angetrieben über Axialkolben-Verstellmotor und Planetengetriebe mit federbelasteter, hydraulisch lüftbarer Haltebremse. Verschleißfreies Bremsen über geschlossenen Ölkreislauf.
<b>Krankabine:</b>	Großräumige Kabine in Stahlblechausführung, seitlich schwenkbar und nach hinten neigbar, mit Bedienungs- und Kontrollinstrumenten und motorunabhängiger Warmwasserheizung (Klimaanlage als Option).
<b>Sicherheitseinrichtungen:</b>	LICCON-Überlastanlage mit Testsystem, Hubendbegrenzung, elektronische Neigungsanzeige, Sicherheitsventile gegen Rohr- und Schlauchbrüche, Windmesser.
<b>Elektrische Anlage:</b>	Datenbus-Technik, 24 V Gleichstrom, 2 Batterien á 170 Ah.
<b>Drehbühnenballast:</b>	170 t, bestehend aus 2 Konsolen á 10 t und 12 Platten á 12,5 t.

## Die Auslegersysteme.

<b>SL - Hauptausleger:</b>	SL 28 - 133 m (SL 112 m - 133 m nur mit Derrick), System 2826.20 / 2421.10 Anlenkstück 12 m, Zwischenstück 7 m und 14 m, Reduzierstück 7 m, Kopfadapter 8,4 m, 400 t-Kopfstück 0,6 m, Anti-Rückfallzylinder.
<b>S - Hauptausleger:</b>	S 21 - 140 m (S 91 m - 140 m nur mit Derrick), System 2826.20 / 2826.10 Anlenkstück 12 m, Zwischenstücke 7 m und 14 m, Kopfstück 9 m, Rollensatz 400 t (600 t als Option), Anti-Rückfallzylinder.
<b>D-Derrickausleger:</b>	D 31,5 m, System 2421.10 Anlenkstück 10,5 m, Zwischenstück 14 m, Kopfstück 7 m, Verstellflasche, Anti-Rückfallzylinder.
<b>W-Wippbare Gitterspitze:</b>	W 28 - 105 m, System 2421.10 / 2421.8 Anlenkstück 12 m, Zwischenstücke 7 m und 14 m, Kopfadapter 8,4 m, 400 t-Kopfstück 0,6 m, Anti-Rückfalleinrichtung, A-Bock 1 und 2.
<b>B-Schwebeballast:</b>	Schwebeballastpalette mit Ausgleichszylinder und hydraulisch teleskopierbarer Führung für max. 400 t Derrickballast bei max. 20 m Gegenausladung.
<b>BW-Ballastwagen:</b>	Ballastwagen mit Ausgleichszylinder und hydraulisch teleskopierbarer Führung für max. 400 t Derrickballast bei max. 20 m Ausladung.

## Die Zusatzausrüstung.

<b>Winden 1, 3, 5 und 6:</b>	Winde 1 - Hubwerk, Winde 3 - Verstellung Hauptausleger/D-Betrieb, Winde 5 - Verstellung wippbare Gitterspitze, Winde 6 - Zusatzhubwerk.
<b>Hydraulische Kranabstützung:</b>	Zur Traglaststeigerung, Reduzierung der Bodendrucke und Nivellierung des Krans.
<b>Ballast:</b>	Zentralballast 95 t, zusätzlich 4 Platten á 12,5 t. Drehbühnenballast 245 t, zusätzlich 6 Platten á 12,5 t. Schwebeballast B 387,5 t, 31 Platten á 12,5 t für gesamt 400 t Derrickballast. Ballastwagen BW 362,5 t, 29 Platten á 12,5 t für gesamt 400 t Derrickballast.
<b>Mechanische Zusatzabstützung:</b>	Zum Aufrichten langer Auslegerkombinationen ohne Derrickballast.

<b>Hydraulische Montageabstützung:</b>	Zum Anheben des Grundgerätes bei Montage/Demontage.
<b>Montagezylinder Raupenträger:</b>	Zur Selbst-Montage/Demontage der Raupenträger mit dem Kran.
<b>Mobile Bolzenzieheinrichtung:</b>	Zur Montage/Demontage der Ausleger-Zwischenstücke.
<b>Quick Connection:</b>	Schnellverbindung zum leichten Trennen von Kranoberwagen und Raupenfahrwerk.
<b>Mastnasen:</b>	Mastnase 60 t, zum Anbau an SL-, W-Kopf. Mastnase 60 t, zum Anbau an S-Kopf.

Weitere Zusatzausrüstungen auf Anfrage.

## Technical description.

### Crawler travel gear.

<b>Frame:</b>	Self-manufactured, torsion-resistant box-type design of high-tensile grain refined structural steel, comprising crawler centre section and two crawler carriers. The crawler carriers are pinned hydraulically.
<b>Travel gear:</b>	Maintenance-free, dirt-protected crawler travel gear with 1.5 m (2.0 m optional) track pads and centralized lubrication system for tumbler and track roller bearings.
<b>Travel drive:</b>	1 (optionally 2) hydraulic travel drives per crawler carrier, comprising axial piston variable displacement motor, planetary gear with spring-loaded, hydraulically releasable travel brake and tumbler. The crawler chains are controllable synchronously, independently and opposed to one another.
<b>Central ballast:</b>	45 t, consisting of 2 base slabs 10 t each and 2 slabs 12.5 t each.

### Crane superstructure.

<b>Frame:</b>	Self-manufactured, torsion-resistant weldment of high-tensile grain refined structural steel. Connected to crawler travel gear by a 3-row roller slewing rim for 360° continuous rotation.
<b>Dismounting device A-Frame:</b>	For dismantling the A-frame, winch 4 and the entire reeving.
<b>Crane engine:</b>	8-cylinder turbo-charged Liebherr Diesel engine, type D9408 TI-E A4, water-cooled, output acc. to DIN 400 kW (544 h.p.) at 1800 min <sup>-1</sup> , max. torque 2425 Nm at 1000 min <sup>-1</sup> . The engine corresponds to the EU directive 97/68/EG step II and is certified acc. to EPA/CARB and Tier 2. Fuel reservoir 850 l.
<b>Crane drive:</b>	Diesel-hydraulic by pump distribution gear with 6 axial piston variable displacement pumps with capacity control within closed oil circuits.
<b>Crane control:</b>	Servo-control with electronic synchronizing device by three four-way control levers and two two-way control levers (joy-stick type). Continuous control of the crane motions by variation of the hydraulic pumps, additionally by variation of the Diesel engine speed.
<b>Winches 2 and 4:</b>	Hydraulically driven cable drums by axial piston variable displacement motor and planetary gear with spring-loaded, hydraulically releasable static brake. Wearfree braking function during lowering by closed oil circuits. Winch 2 - hoist gear, winch 4 - derrick gear. Additional auxiliary winch for reeving of cables.
<b>Slewing gear:</b>	1 slewing gear (optionally 2 or 3), hydraulically powered by axial piston variable displacement motors and planetary gear with spring-loaded, hydraulically releasable static brake. Wearfree braking function by closed oil circuits.
<b>Crane cabin:</b>	Spacious, all-steel construction cabin, swivelling sideways and tiltable backwards, with operating and control instruments. Self-contained warm-water heating (optionally air-conditioning system).
<b>Safety devices:</b>	LICCON safe load indicator with test system, hoist limit switches, electronic inclinometer, safety valves for the prevention of pipe and hose ruptures.
<b>Electrical system:</b>	Data bus technique, 24 V DC, 2 batteries 170 Ah each.
<b>Counterweight on superstructure:</b>	170 t, consisting of 2 brackets of 10 t each and 12 slabs of 12.5 t each.

### Boom system.

<b>SL - Main boom:</b>	SL 28 - 133 m (SL 112 m - 133 m, exclusively with derrick), system 2826.20 / 2421.10 Base section 12 m, intermediate sections 7 m and 14 m, reduction section 7 m, boom head adapter 8.4 m, 400-t head section 0.6 m, safety retaining ram.
<b>S - Main boom:</b>	S 21 - 140 m (S 91 m - 140 m, exclusively with derrick), system 2826.20 / 2826.10 Base section 12 m, intermediate sections 7 m and 14 m, head section 9 m, pulley set 400 t (optional 600 t), safety retaining ram.

<b>D - Derrick boom:</b>	D 31.5 m, system 2421.10 Base section 10.5 m, intermediate section 14 m, head section 7 m, derricking pulley block, safety retaining ram
<b>W - luffing fly jib:</b>	W 28 – 105 m, system 2421.10 / 2421.8 Base section 12 m, intermediate sections 7 m and 14 m, boom head adapter 8.4 m, 400-t head section 0.6 m, safety retaining ram, A-frame 1 and 2
<b>B - Suspended ballast:</b>	Suspended ballast pallet with compensating ram and hydraulic telescoping guide for max. 400 t derrick ballast at max. 20 m counter-radius.
<b>BW - Ballast trailer:</b>	Ballast trailer with compensating ram and hydraulic telescoping guide for max. 400 t derrick ballast at max. 20 m counter-radius.

## Optional equipment.

<b>Winches 1,3,5 and 6:</b>	Winch 1 – hoist gear, winch 3 – derricking main boom/D-operation, winch 5 – derricking luffing fly jib, winch 6 auxiliary hoist gear.
<b>Hydraulic crane supporting system:</b>	For load capacity increase, ground pressure reduction and crane levelling.
<b>Ballast:</b>	Central ballast 95 t, additionally 4 slabs of 12.5 t each. Superstructure ballast 245 t, additionally 6 slabs of 12.5 t each. Suspended ballast B 387.5 t, 31 slabs of 12.5 t each for a total of 400 t derrick ballast. Ballast trailer BW 362.5 t, 29 slabs of 12.5 t each for a total of 400 t derrick ballast
<b>Additional Mechanical supports:</b>	For the erection of longer boom combinations without derrick ballast
<b>Hydraulic mounting supports:</b>	For raising the basic machine during assembly/disassembly
<b>Mounting rams crawler carriers:</b>	For the assembly/disassembly of the crawler carriers by the crane itself.
<b>Portable pin pulling device:</b>	For the assembly/disassembly of boom intermediate sections
<b>Quick Connection:</b>	Rapid coupling system to facilitate dismounting the crane superstructure from the crawler travel gear.
<b>Whip lines:</b>	Whip line 60 t, to be fitted to the SL-, W-head Whip line 60 t, to be fitted to the S-head
Further equipment items on request.	

## Description techniques.

### Train de chenilles.

<b>Châssis:</b>	Fabrication Liebherr, construction en caisson indéformable, en acier à grain fin à haute résistance. Constitué d'une partie centrale et de deux supports de chenilles. Les supports de chenilles sont montés hydrauliquement.
<b>Train de chenilles:</b>	Train de chenilles ne nécessitant pas d'entretien et protégé contre les impuretés, équipé de tuiles de 1,5 m de large (2,0 m en option) et d'un dispositif de graissage centralisé pour les paliers des barbotins et des galets de roulement.
<b>Transmission:</b>	1 transmission hydraulique (2 en option) par support de chenilles, comprenant chacune un moteur à pistons axiaux à cylindrée variable, un train planétaire avec frein à ressort et purge hydraulique et des barbotins. Les chaînes peuvent être commandées synchroniquement, indépendamment l'une de l'autre et en sens inverse l'une par rapport à l'autre.
<b>Contrepoids central:</b>	45 t, comprenant 2 plaques de base de 10 t et 2 plaques de 12,5 t.

### Partie tournante.

<b>Châssis:</b>	Fabrication Liebherr, construction soudée indéformable, en acier grain fin à haute résistance. Liaison par couronne d'orientation à triple rangée de rouleaux, orientation illimitée à 360°.
<b>Dispositif de démontage du chevalet de relevage A:</b>	Pour le démontage du chevalet de relevage A, du treuil 4 et du mouflage complet.
<b>Moteur de la grue:</b>	Moteur diesel Liebherr, 8 cylindres, Type D9408 TI-E A4, refroidissement par eau, puissance selon DIN 400 kW (544 PS) à 1800 min <sup>-1</sup> , couple max. 2425 Nm à 1000 min <sup>-1</sup> . Le moteur correspond à la directive EU 97/68/EG stage II et est certifié selon EPA/CARB et Tier 2. Capacité du réservoir de carburant: 850 l.
<b>Entraînement de grue:</b>	Entraînement Diesel hydraulique via un mécanisme de distribution de pompes avec 6 pompes à débit variable à pistons axiaux, avec réglage de la puissance en circuits hydrauliques fermés.

<b>Commande de la grue:</b>	Servo-commande avec dispositif de synchronisation électronique, via 4 manipulateurs en croix et 3 manipulateurs à deux positions. Commande des mouvements de la grue en continu, par régulation du débit des pompes et du régime du moteur Diesel.
<b>Treuil 2 et 4:</b>	Tambour de câble à entraînement hydraulique, via un moteur à pistons axiaux à cylindrée variable, un train planétaire avec frein à ressort piloté hydrauliquement. Frein quasi-inusable via des circuits hydrauliques fermés pour les, mouvements de descente. Treuil 2 – Treuil de levage, Treuil 4 – Mécanisme de relevage. Supplémentaire treuil auxiliaire pour le mouflage des câbles.
<b>Mécanisme d'orientation:</b>	1 mécanisme d'orientation (2 ou 3 en option), à entraînement hydraulique via un moteur à pistons axiaux à cylindrée variable et un train planétaire avec frein à ressort et piloté hydrauliquement. Frein quasi-inusable via des circuits hydrauliques fermés.
<b>Cabine du grutier:</b>	Cabine spacieuse en tôle d'acier galvanisée, pivotable latéralement et inclinable vers l'arrière, dotée de tous les éléments de contrôle et de commande et d'un système de chauffage par eau chaude indépendant du moteur (climatisation en option).
<b>Dispositifs de sécurité:</b>	Contrôleur de charges "LICCON" avec système de test, fin de course de levage, affichage électronique de l'inclinaison, clapets de sécurité contre la rupture de tuyaux et flexibles, anémomètre.
<b>Installation électrique:</b>	Technologie de bus de données, 24 V en continu, 2 batteries de 170 Ah chacune.
<b>Contrepoids de la partie tournante:</b>	170 t, comprenant 2 plaques de 10 t et 12 plaques de 12,5 t chacune.

## Systèmes de flèches.

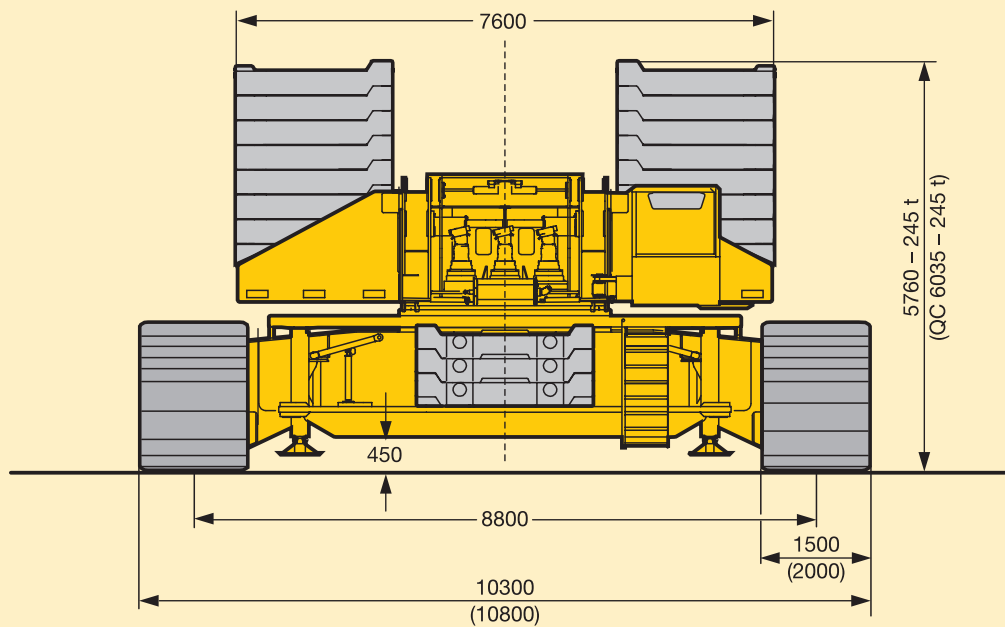
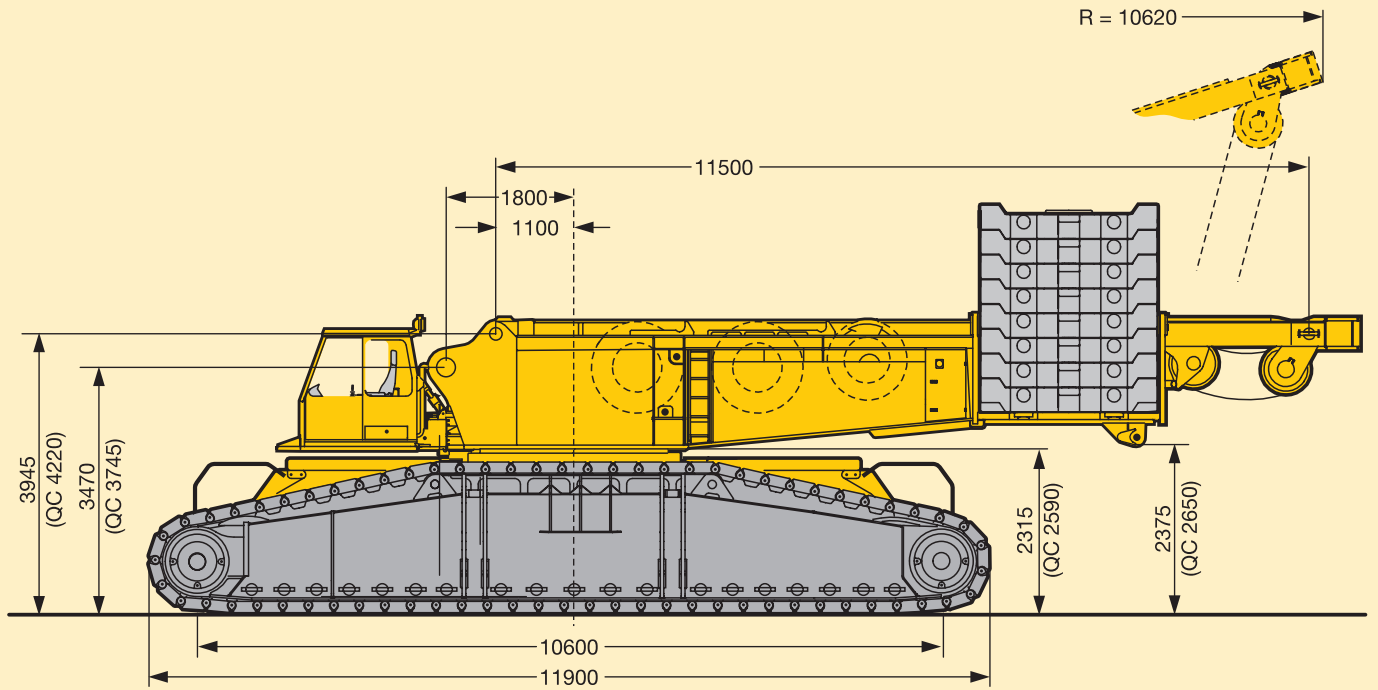
<b>Flèche principale SL:</b>	SL de 28 à 133 m (SL de 112 m à 133 m uniquement avec Derrick), système 2826.20 / 2421.10. Elément de base de 12 m, éléments intermédiaires de 7 m et 14 m, réducteur de 7 m, adaptateur de tête de 8,4 m, élément de tête de 400 t et de 0,6 m, vérin anti-retour.
<b>Flèche principale S:</b>	S de 21 à 140 m (S de 91 m à 140 m uniquement avec Derrick), système 2826.20 / 2826.10. Elément de base de 12 m, éléments intermédiaires de 7 m et 14 m, élément de tête de 9 m, jeu de roues de 400 t (600 t en option), vérin anti-retour.
<b>Flèche Derrick D:</b>	D de 31,5 m, système 2421.10. Elément de base de 10,5 m, élément intermédiaire de 14 m, élément de tête de 7 m, palonnier de renvoi, vérin anti-retour.
<b>Fléchette treillis à volée variable W:</b>	W de 28 à 105 m, système 2421.10 / 2421.8. Elément de base de 12 m, éléments intermédiaires de 7 m et 14 m, adaptateur de tête de 8,4 m, élément de tête de 400 t et de 0,6 m, dispositif anti-retour, chevalet de relevage A 1 et 2.
<b>Contrepoids suspendu B:</b>	Palette de contrepoids suspendu avec vérin de guidage et poutre de télescopage de contrepoids, pour un contrepoids Derrick de 400 t maximum et une contre-portée maximale de 20 m.
<b>Chariot support de contrepoids BW:</b>	Chariot support de contrepoids avec vérin de guidage et poutre de télescopage de contrepoids, pour un contrepoids Derrick de 400 t maximum et une contre-portée maximale de 20 m.

## Equipement additionnel.

<b>Treuil 1,3,5 et 6:</b>	Treuil 1 – Treuil de levage, treuil 3 – treuil de manoeuvre de la flèche principale/Fonctionnement D. Treuil 5 – treuil de manoeuvre de la fléchette treillis à volée variable, treuil 6 - treuil de levage auxiliaire.
<b>Calage hydraulique:</b>	Pour augmenter la capacité, réduction de la réaction au sol et mise à niveau de la grue.
<b>Contrepoids:</b>	Contrepoids central de 95 t, plus 4 plaques de 12,5 t. Contrepoids de la partie tournante de 245 t, plus 6 plaques de 12,5 t. Contrepoids suspendu B de 387,5 t, 31 plaques de 12,5 t pour un contrepoids Derrick total de 400 t. Porteur de lest BW de 362,5 t, 29 plaques de 12,5 t pour un contrepoids Derrick total de 400 t.
<b>Stabilisateurs mécaniques supplémentaires:</b>	Pour le relevage des combinaisons de flèches longues sans contrepoids Derrick.
<b>Stabilisateurs de montage hydrauliques:</b>	Pour le levage de la machine de base lors du montage / démontage.
<b>Vérin de montage des supports de chenilles:</b>	Pour le montage / démontage des supports de chenilles avec la grue.
<b>Dispositif d'extraction d'axes mobile:</b>	Pour le montage / démontage des éléments intermédiaires de la flèche.
<b>Raccord rapide:</b>	Raccord rapide permettant de désolidariser facilement la partie tournante du train de chenilles.
<b>Poulies brin simple:</b>	Poulie brin simple de 60 t, pour le montage sur la tête de la flèche principale SL, de la fléchette W. Poulie brin simple de 60 t, pour le montage sur la tête de la flèche S.
<b>Autres équipements additionnels à la demande.</b>	

# Die Maße. Dimensions. Encombrement.

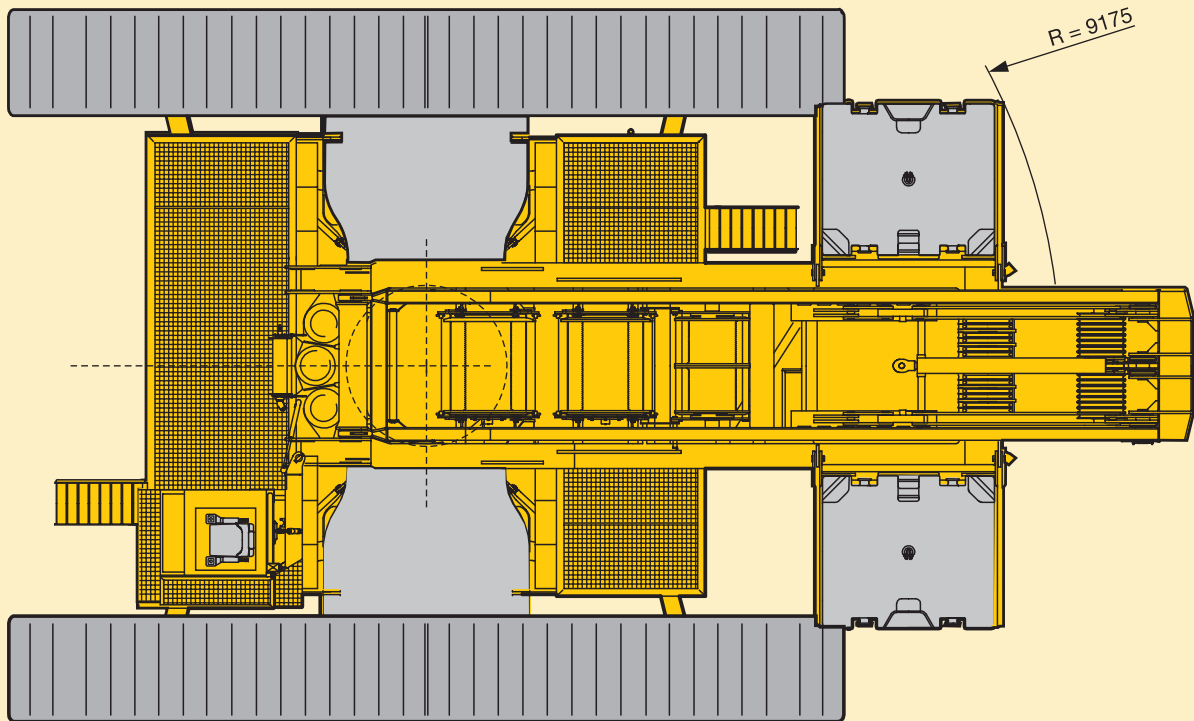
LR 1750



QC = Quick Connection

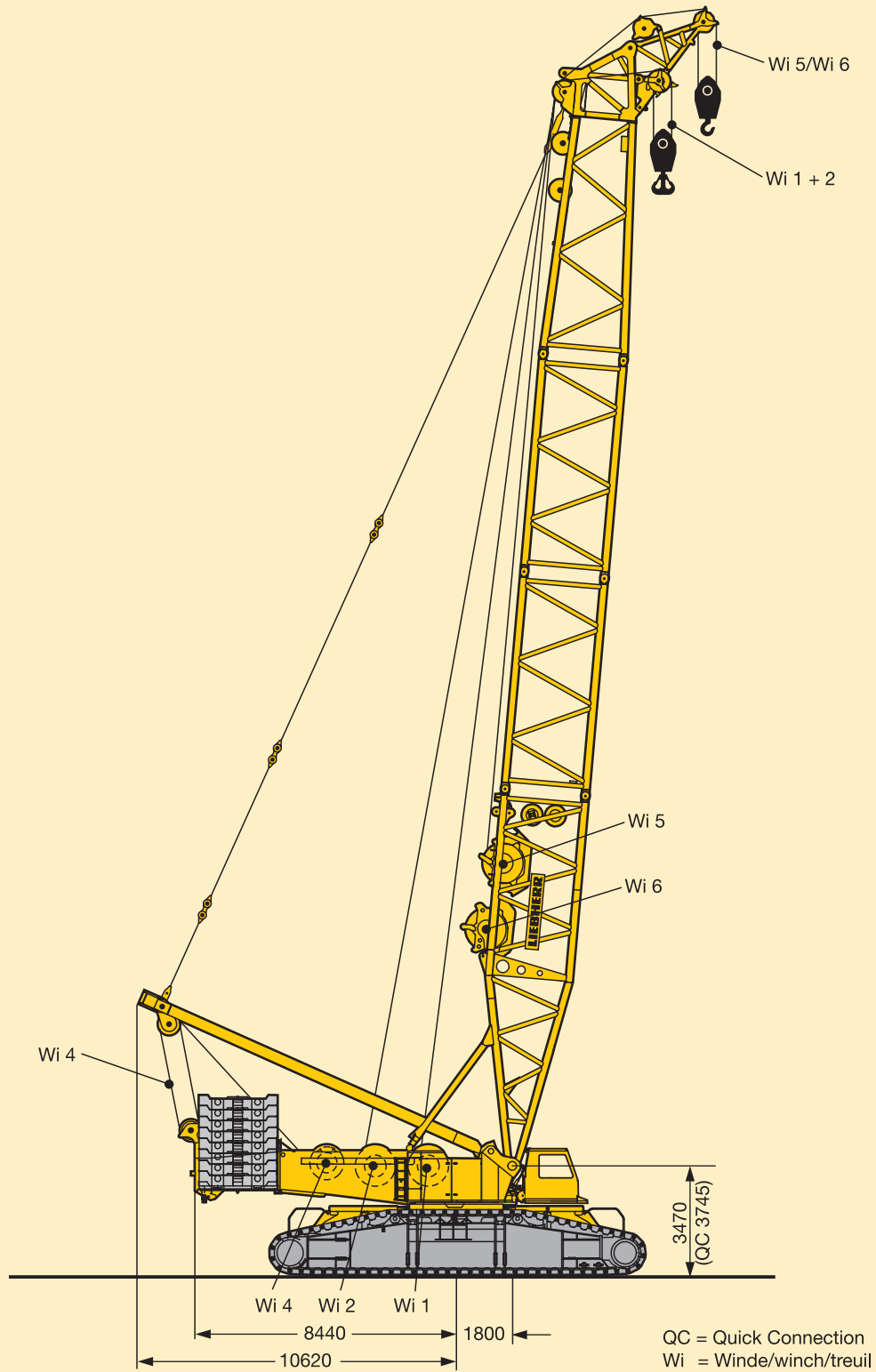
**Die Maße.  
Dimensions.  
Encombrement.**

LR1750



# Die Maße. Dimensions. Encombrement.

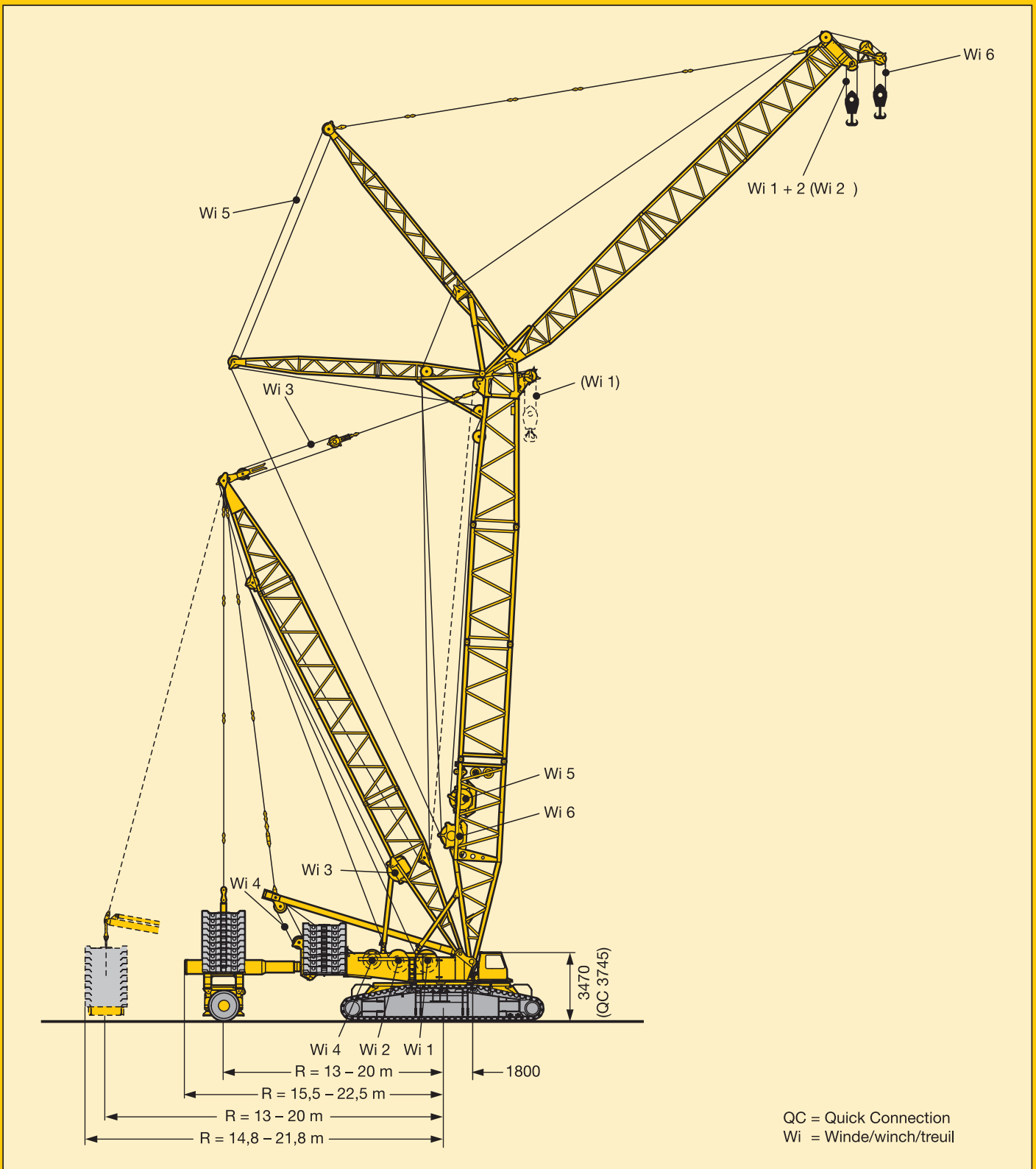
LR 1750





# Die Maße. Dimensions. Encombrement.

LR 1750



# Die Geschwindigkeiten. Working speeds. Vitesses.

LR 1750



	Gesamte Vortriebskraft mit einem Fahrtrieb pro Raupenträger Total driving force with one drive per crawler carrier Puissance propulsive totale avec un entraînement par porteur-chenille	2740 kN
	Gesamte Vortriebskraft mit zwei Fahrtrieben pro Raupenträger Total driving force with two drives per crawler carrier Puissance propulsive totale avec deux entraînements par porteur-chenille	5480 kN
	Gesamtgewicht mit Hauptausleger S 21 m, 170 t Gegengewicht, 45 t Zentralballast und 107 t Hakenflasche Total weight with main boom S 21 m, 170 t counterweight, 45 t central ballast and 107 t hook block Poids total avec flèche principale S 21 m, contrepoids de 170 t, lest central de 45 t et moufle de 107 t	420 t
	Mittlere Bodenpressung bei 420 t Gesamtgewicht und 1,5 m Bodenplatten Average ground pressure at 420 t total weight and 1,5 m track pads Pression moyenne au sol à 420 t de poids total et pains de chenille de 1,5 m	13 N/cm <sup>2</sup>
		0 – 1,65



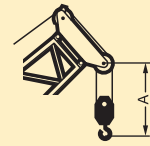
Antriebe Drive Mécanismes	Zuordnung Mode Mode	Geschwindigkeiten Speeds Vitesses m/min	Max. Seilzug Max. single line pull Effort au brin maxi. kN	Seildurchmesser Rope diameter Diamètre du câble mm	Seillänge Rope length Longueur du câble m
	Hubwerk Hoist gear Mécanisme de levage	0 – 130	160	28	1250
	Hubwerk Hoist gear Mécanisme de levage	0 – 130	160	28	1250
	Verstellung Hauptausleger/D-Betrieb Derricking main boom/ D-operation Relevage mât principale/ en version D	0 – 130	160	28	1300
	Einziehwerk Derrick main boom Relevage mât principale	2 x 0 – 70	2 x 160	28	750
	Verstellung wippbare Gitterspitze Derricking luffing fly jib Relevage volée variable	0 – 130	160	28	1300
	Zusatzhubwinde Auxiliary hoist gear Treuril auxiliaire	0 – 130	160	28	600
	0 – 87°	ca. 4 min. bei 49 m Auslegerlänge approx. 4 min. for boom length 49 m env. 4 min. pour longueur de flèche de 49 m			
		0 - 1,5 min <sup>-1</sup>			

# Die Lastaufnahmemittel. Hooks blocks and hooks. Organes de préhension.

LR 1750



Traglast (t) Load (t) Forces de levage (t)	Rollen No. of sheaves Poulies	Stränge No. of lines Brins	Gewicht (t) Weight (t) Poids (t)	Maß A (m) Dimension A (m) Dimension A (m)
600 / 312	2 x 11 / 1 x 11	2 x 22 / 1 x 23	11 - 16 / 8,4	5,3
400 / 215	2 x 7 / 1 x 7	2 x 14 / 1 x 15	7 - 15 / 5,5 - 7,5	4,6
107	3	7	2,5 - 5,5	4,5
47	1	3	1 - 3	4,2
16	-	1	1,1	3,2



## Einscherplan. Reeving chart. Tableau de mouflage.

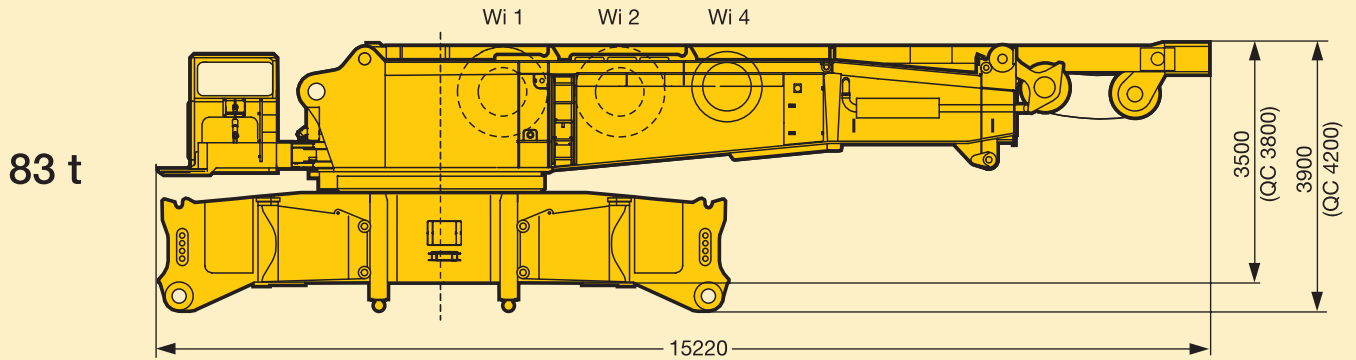
Stränge No. of lines Brins	1	2	3	4	5	6	7	8	9	10	11	12	13	14	15	16	17	18	19	20	21	22	23
Max. Traglast t Max. capacity t Capacité maxi. t	16	32	47	62	78	92	107	121	135	149	162	176	189	202	215	228	240	253	265	277	289	300	312
16 t																							
47 t																							
107 t																							
215 t																							
312 t																							

Stränge No. of lines Brins	2 x 4	2 x 5	2 x 6	2 x 7	2 x 8	2 x 9	2 x 10	2 x 11	2 x 12	2 x 13	2 x 14	2 x 15	2 x 16	2 x 17	2 x 18	2 x 19	2 x 20	2 x 21	2 x 22
Max. Traglast t Max. capacity t Capacité maxi. t	124	156	184	214	242	270	298	324	352	378	404	430	456	480	506	530	554	578	600
400 t																			
600 t																			

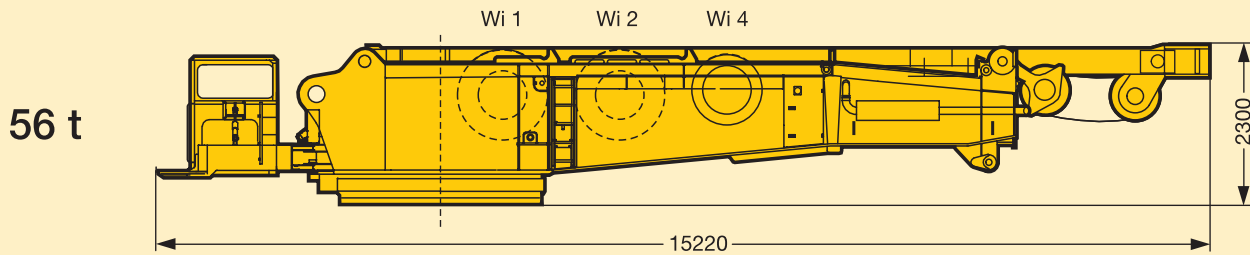
# Transportplan. Transportation plan. Plan de transport.

LR 1750

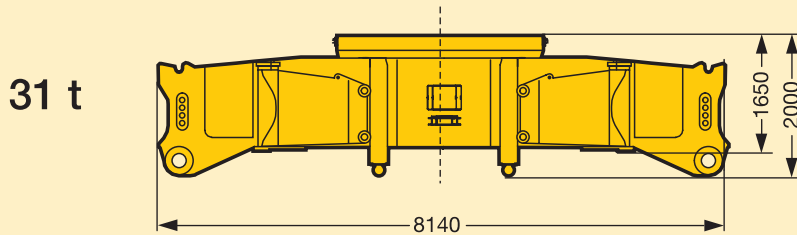
Drehbühne und Raupenmittelteil mit SA-Bock, Winde 4, Montageabstützung  
Superstructure and crawler center section with SA-frame, winch 4, assembly jacks  
Partie tournante et partie centrale du porteur avec chevalet SA, treuil 4, vérins de montage



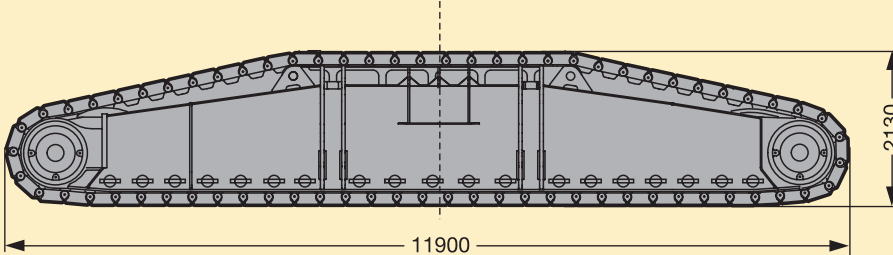
Drehbühne mit SA-Bock, Winde 4, Quick Connection  
Superstructure with SA-frame, winch 4, quick connection  
Partie tournante avec chevalet SA, treuil 4, quick connection



Raupenmittelteil mit Montageabstützung, Quick Connection  
Crawler center section with assembly jacks, quick connection  
Partie centrale du porteur avec vérins de montage, quick connection



Raupenträger mit 1 (2) Fahrgetriebe  
Crawler carrier with 1 (2) travelling gear  
Porteur à chenilles avec 1 (2) trains de roulement



Bodenplatten  
Track pads  
Pains de chenille

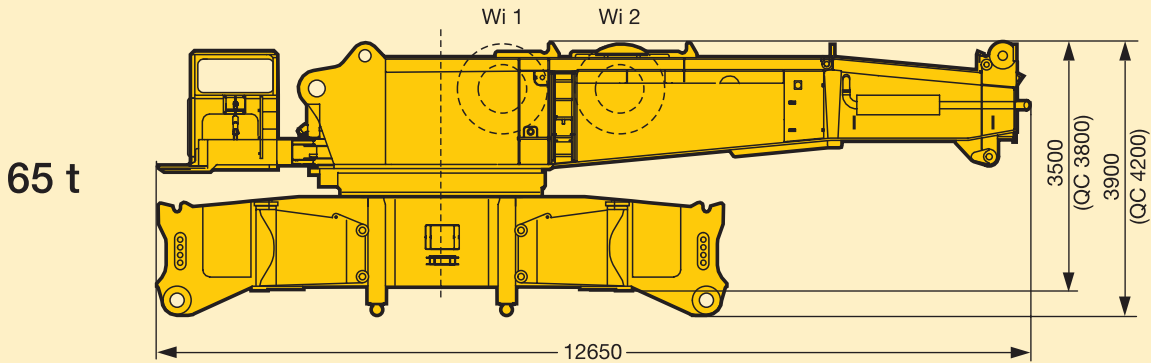
1,5 m	2 m
42 t	51 t
(44 t)	(53 t)

QC = Quick Connection  
Wi = Winde/winch/treuil  
1 Drehwerk/slewing gear/orientation = 0,9 t

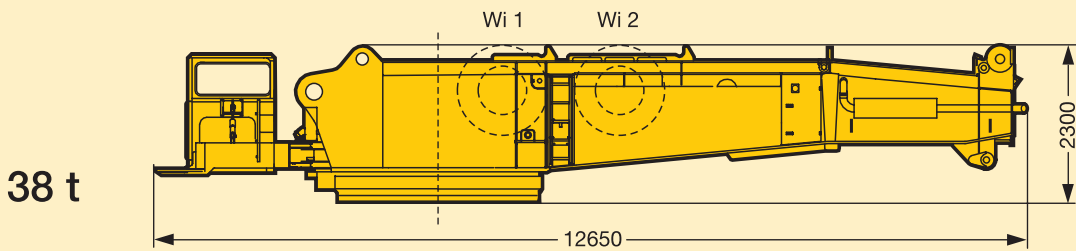
# Transportplan. Transportation plan. Plan de transport.

LR 1750

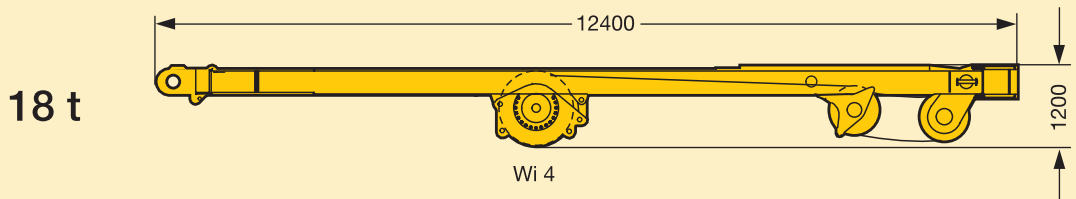
Drehbühne und Raupenmitteleil, Montageabstützung  
Superstructure and crawler center section, assembly jacks  
Partie tournante et partie centrale du porteur, vérins de montage



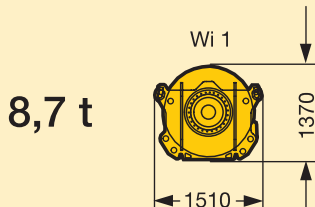
Drehbühne mit Quick Connection  
Superstructure with quick connection  
Partie tournante avec quick connection



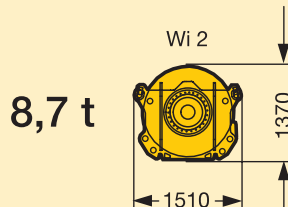
SA-Bock, Winde 4 inkl. Seil und Rollensatz  
SA-frame, winch 4 incl. rope and pulley block  
Chevalet SA, treuil 4 incl. câble et bloc de poulies



Winde 1 inkl. Seil  
Winch 1 incl. rope  
Treuril 1 incl. câble



Winde 2 inkl. Seil  
Winch 2 incl. rope  
Treuril 2 incl. câble

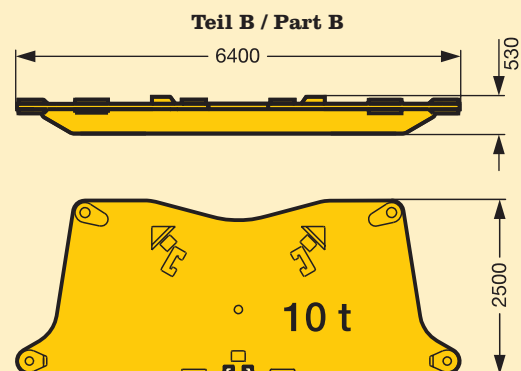
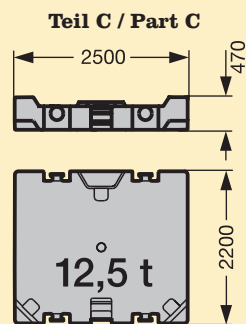
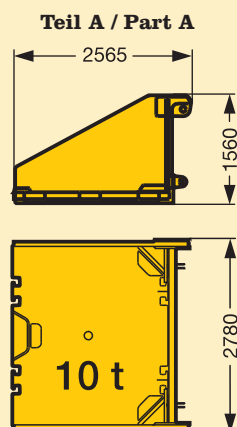
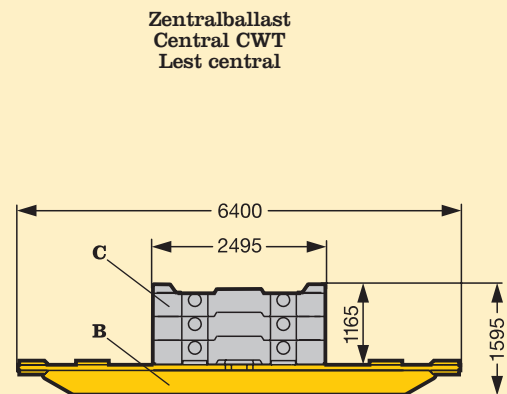
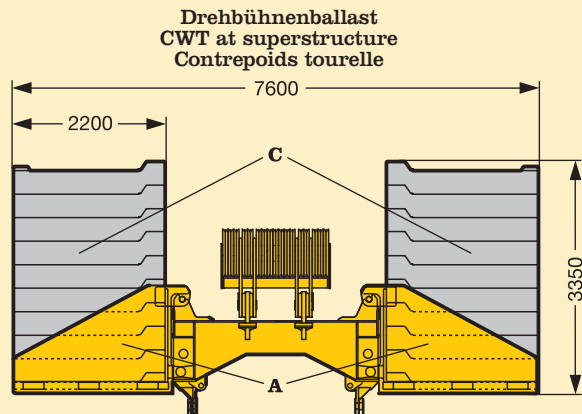


QC = Quick Connection  
Wi = Winde/winch/treuril

# Transportplan. Transportation plan. Plan de transport.

LR1750

## Ballastvarianten Counterweight versions Variantes de contrepoids



	Teil A / Part A á 10 t	Teil C / Part C á 12,5 t
170 t	2 x	12 x
220 t	2 x	16 x
245 t	2 x	18 x

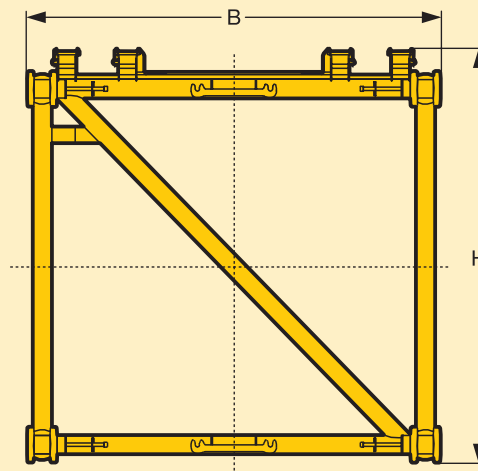
	Teil B / Part B á 10 t	Teil C / Part C á 12,5 t
45 t	2 x	2 x
95 t	2 x	6 x

# Transportplan. Transportation plan. Plan de transport.

LR 1750

Ausleger-Zwischenstücke Boom intermediate sections Éléments de flèches intermédiaires	B x H	Grundlänge Base length Longueur de base	Transportlänge Transport length Longueur de transport	Gewicht* Weight* Poids*
S 2826.20	3 m x 3 m	7 m	7,4 m	6,7 t
		14 m	14,4 m	12,4 t
LA 2826.10	3 m x 3 m	7 m	7,4 m	4,5 t
		14 m	14,4 m	8,1 t
LI 2421.10	2,6 m x 2,4 m	7 m	7,4 m	3,7 t
		14 m	14,4 m	6,8 t
LI 2421.8	2,6 m x 2,4 m	7 m	7,4 m	3,0 t
		14 m	14,4 m	5,6 t
D 2421.10	2,6 m x 2,4 m	14 m	14,4 m	8,5 t

\* Gewichte inkl. Abspannstangen und Bolzen / Weights incl. guy rods and bolts / Poids avec barres de haubanage et boulons



# Die Auslegersysteme. Boom/jib combinations. Configurations de flèche.

LR 1750

LR 1750

**S** Hauptausleger, schwer  
Main boom, heavy  
Flèche principale, lourde

**SL** Hauptausleger, schwer/leicht  
Main boom, heavy/light  
Flèche principale, lourde/légère

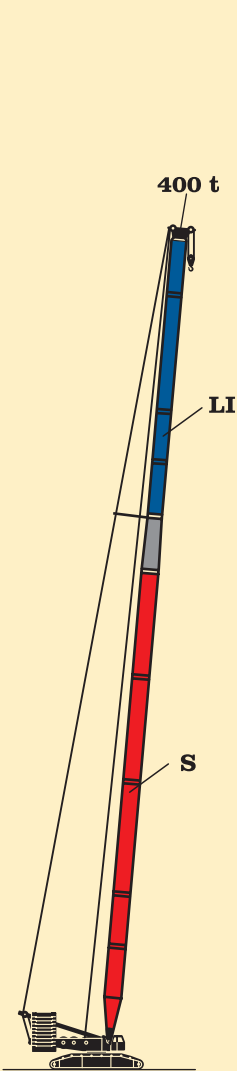
**W** Wippbare Gitterspitze, schwer  
Luffing fly jib, heavy  
Fléchette, lourde

**D** Derrickausleger  
Derrick  
Flèche derrick

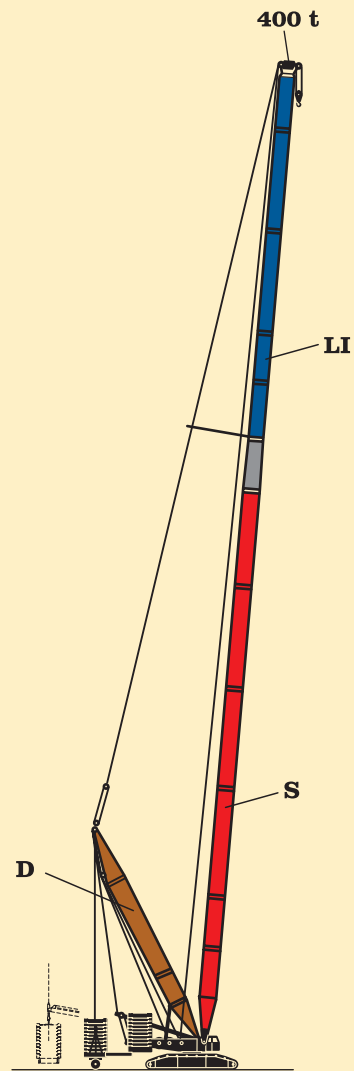
**B** Schwebeballast  
Suspended ballast  
Lest suspendu

**BW** Ballastwagen  
Ballast trailer  
Porteur de lest

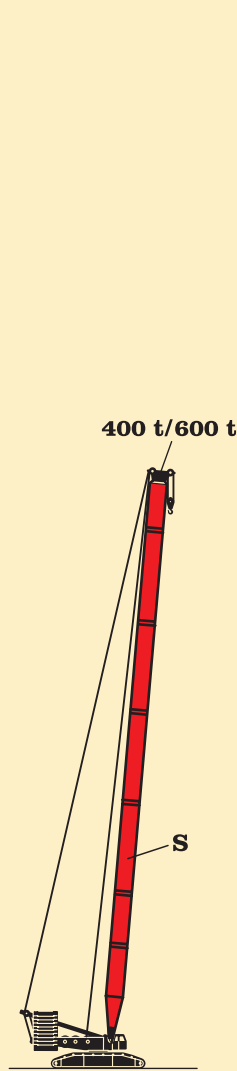
**S** - System 2826.20  
**LA** - System 2826.10  
**LI** - System 2421.10  
**LI** - System 2421.8  
**D** - System 2421.10



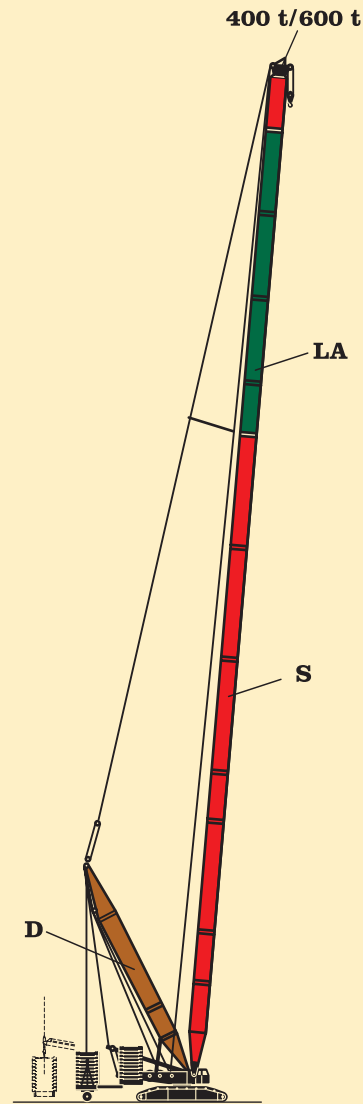
**SL**  
SL 28 m - 105 m



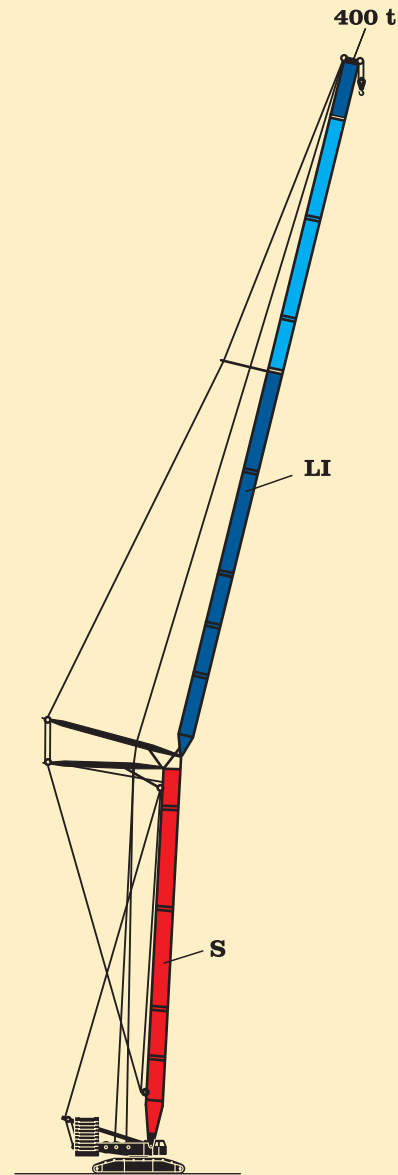
**SLD**  
**SLDB/BW**  
SL 35 m - 133 m  
D 31,5 m



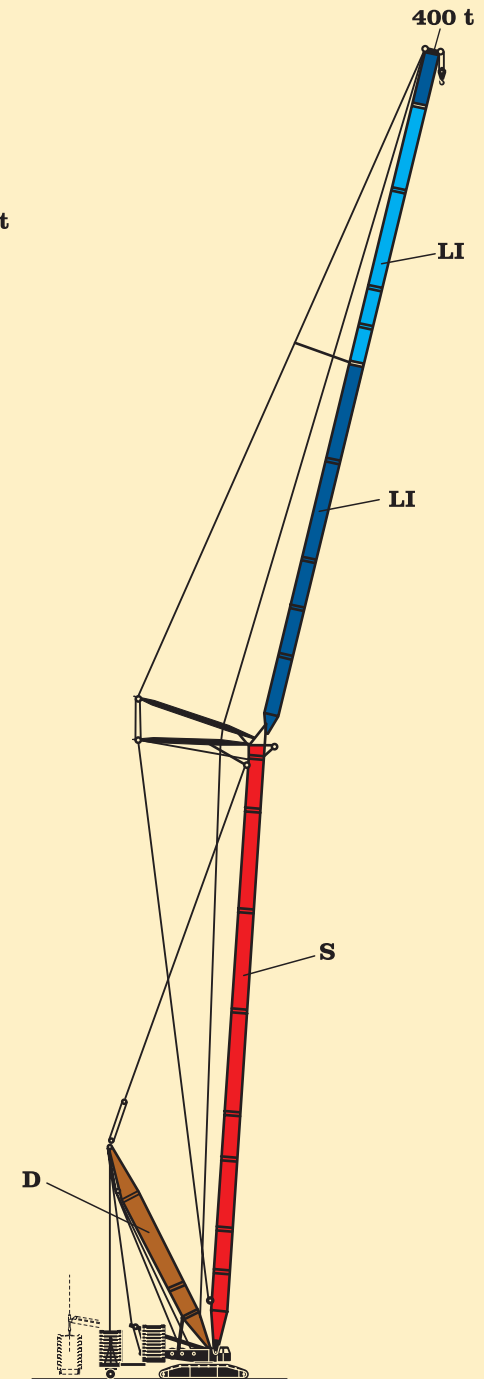
**S**  
S 21 m - 84 m



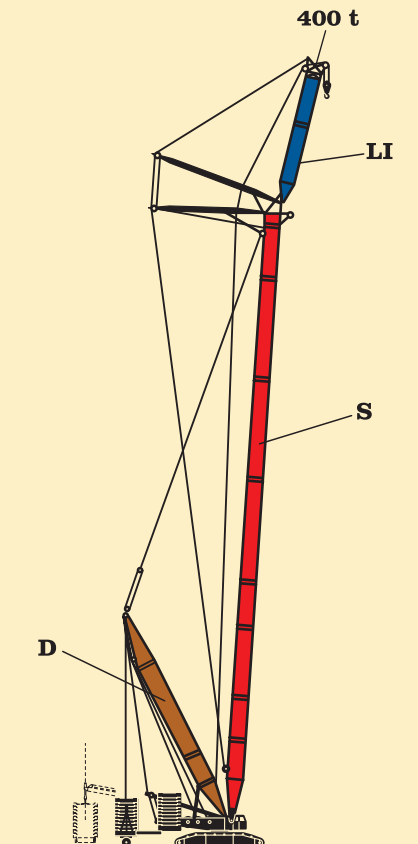
**SD**  
**SDB/BW**  
S 35 m - 140 m  
D 31,5 m



**SW**  
S 35 m - 63 m  
W 28 m - 105 m



**SDWB/BW**  
S 35 m - 91 m  
W 28 m - 105 m  
D 31,5 m



**SDWV**  
**SDWVB/BW**  
S 35 m - 91 m  
W 14 m - 21 m  
D 31,5 m



# Die Traglasten am SL-Ausleger. Lifting capacities on SL boom. Forces de levage à la flèche principale SL.

LR1750



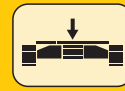
28 m – 105 m



360°



245 t  
220 t



95 t

m	28 m	35 m	42 m	49 m	56 m	63 m	70 m	77 m	84 m	91 m	98 m	105 m	m
6	400												6
6,5	400												6,5
7	400	400											7
8	400	400	400	400									8
9	400	400	400	400	385	366							9
10	400	400	394	390	371	349	329	285					10
11	376	374	373	356	336	316	299	280	270				11
12	345	343	342	323	306	289	274	261	248	214	202		12
14	292	291	288	272	258	246	234	224	213	205	195	161	14
16	252	250	247	234	223	212	203	195	186	179	170	157	16
18	216	216	215	205	195	186	178	172	164	158	151	147	18
20	186	185	185	181	173	166	158	153	146	141	134	131	20
22	163	162	162	160	155	148	142	137	131	127	120	118	22
24	145	144	143	142	140	134	128	124	118	115	109	106	24
26	130	129	128	126	125	122	116	112	107	104	99	96	26
28		116	116	114	113	111	106	102	98	95	90	88	28
30		106	105	103	102	100	97	94	89	87	82	80	30
32		97	96	94	93	91	90	86	82	80	75	73	32
34			88	87	85	83	82	80	75	73	69	67	34
36			82	80	78	77	75	74	70	67	63	62	36
38			76	74	72	71	69	68	64	62	58	57	38
40			71	69	67	65	64	63	60	58	54	52	40
44				60	58	56	55	54	51	49,5	45,5	44,5	44
48					51	49	47,5	46,5	44,5	43	39	38	48
52					45	43	41,5	40	38,5	37	33,5	32,5	52
56						38	36	35	33	32	28,5	27,6	56
60							32	30,5	28,2	27,6	24,3	23,4	60
64							28	26,6	24,2	23,6	20,7	19,7	64
68								23,2	20,7	20	17,4	16,4	68
72								20,3	17,7	17	14,5	13,5	72
76									15,2	14,3	11,8	10,5	76
80										11,9	9,1	7,4	80
84											6,8	5,6	84
88											5,4	4	88

TAB 128042 / 128043

## Anmerkungen zu den Traglasttabellen.

- Für die Kranberechnungen gelten die DIN-Vorschriften lt. Gesetz gemäß Bundesarbeitsblatt von 2/85: Die Traglasten DIN/ISO entsprechen den geforderten Standsicherheiten nach DIN 15019, Teil 2 und ISO 4305 (Prüflast = 1,25 x Hublast + 0,1 x Ausleger-eigengewicht auf die Auslegerspitze reduziert). Für die Stahltragwerke gilt DIN 15018, Teil 3. Die bauliche Ausbildung des Krans entspricht DIN 15018, Teil 2 sowie der F.E.M.
- Die Traglasten sind in Tonnen angegeben.
- Das Gewicht des Lasthakens bzw. der Hakenflasche sowie der Anschlagmittel ist von den Traglasten abzuziehen.
- Die Ausladungen sind von Mitte Drehkranz gemessen.
- Kranbetrieb – wenn nicht speziell dokumentiert – zulässig bis:  
Staudruck 50 N/m<sup>2</sup>  
Windgeschwindigkeit 9 m/s  
Weitere Angaben über Windgeschwindigkeiten sind der Bedienungsanleitung zu entnehmen.
- Die Aufstandsfläche muß eben und tragfähig sein.
- Traglaständerungen vorbehalten.
- Der Kran kann mit den in den Traglasttabellen angegebenen Lasten verfahren. Die Betriebsbedingungen sind der Bedienungsanleitung zu entnehmen.

## Remarks referring to load charts.

- When calculating crane stresses and loads, German Industrial Standards (DIN) are applicable, in conformance with new German legislation (published 2/85). The lifting capacities (stability margin) DIN/ISO correspond to DIN 15019, part 2, and ISO 4305 (Tested load = 1.25 x lifting capacity + 0.1 x boom dead weight, reduced to the boom point). The crane's structural steel work is in accordance with DIN 15018, part 3. Design and construction of the crane comply with DIN 15018, part 2 and with F.E.M. regulations.
- Lifting capacities are given in metric tons.
- The weight of the load hook and hook blocks as well as of the lifting tackle must be deducted from the lifting capacities.
- The working radii are measured from the slewing centreline.
- Unless particularly specified, crane operation is permissible up to a dynamic pressure of 50 N/m<sup>2</sup> wind speed of 9 m/s  
For further details in respect to wind speeds refer to the operating instructions.
- The subsoil must be even and of good bearing capacity.
- Subject to modification of lifting capacities.
- The crane can be displaced with suspended loads as stated in the load charts. Operating conditions must conform to the rules in the operating instructions.

## Remarques relatives aux tableaux des charges.

- La grue est calculée selon normes DIN conformément au décret fédéral 2/85. Les charges DIN/ISO respectent les sécurités au basculement requises par les normes DIN 15019, partie 2 et ISO 4305. La structure de la grue est conçue selon la norme DIN 15018, partie 3. La conception générale est réalisée selon la norme DIN 15018, partie 2, ainsi que selon les recommandations de la F.E.M.
- Les charges sont indiquées en tonnes.
- Les poids du crochet ou du moufle ainsi que des élingues sont à déduire des charges indiquées.
- Les portées sont prises à partir de l'axe de rotation de la partie tournante.
- Sinon spécifié autrement, le service de grue est admissible jusqu'à une pression dynamique de 50 N/m<sup>2</sup> vitesse de vent de 9 m/s  
D'autres indications concernant les vitesses de vent sont stipulées dans les instructions de service.
- Le sol doit être plat et résistant.
- Charges données sous réserve de modification.
- La grue peut être déplacée avec les charges indiquées dans les tableaux des charges. Les conditions de service sont stipulées dans les instructions de service.

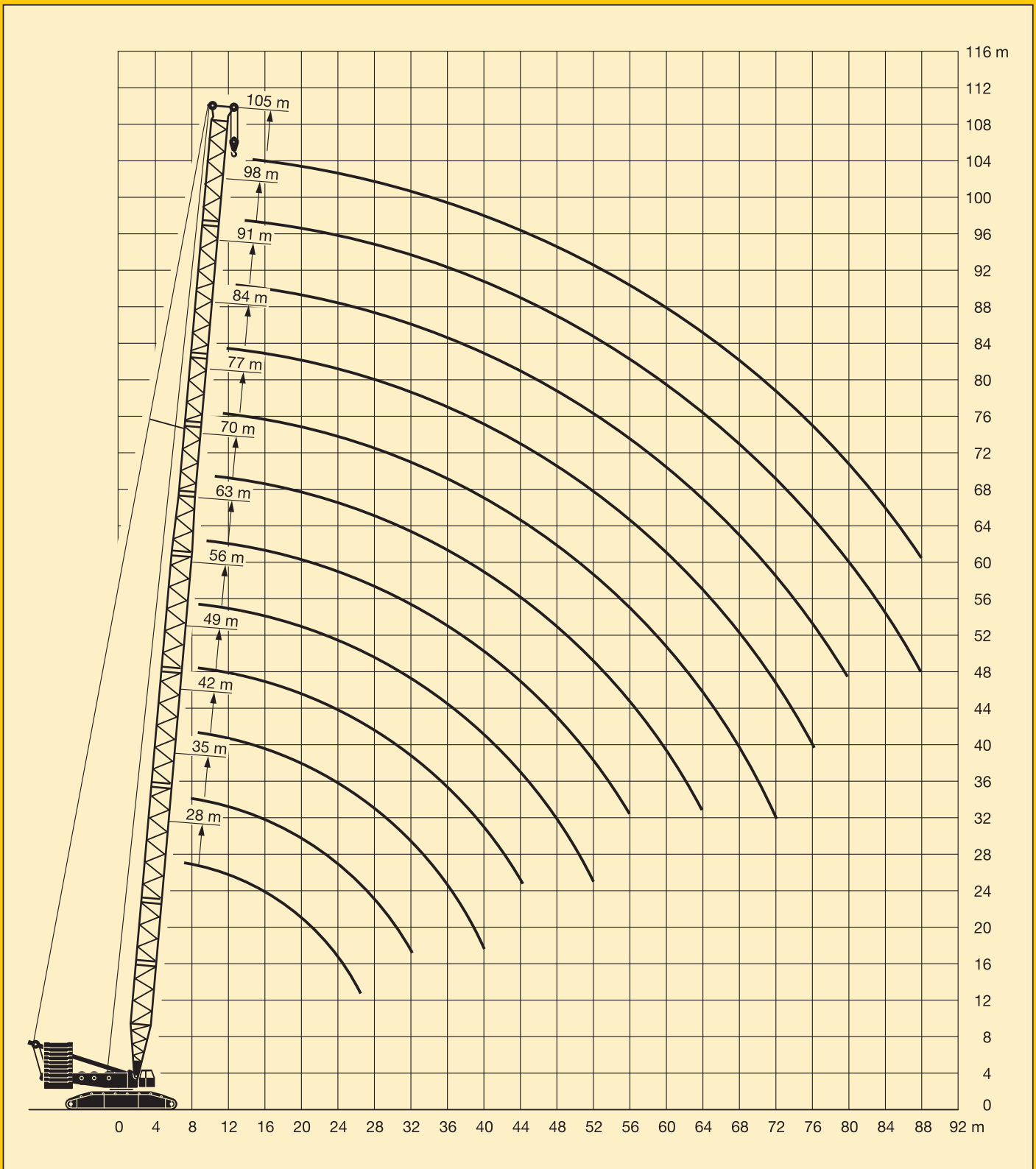
# Sein größtes Lastmoment ist 9640 tm.

# Die Hubhöhen am SL-Ausleger.

## Lifting heights on SL boom.

### Hauteur de levage à la flèche principale SL.

LR1750



# Die Traglasten am SLD-Auslegersystem. Lifting capacities on SLD boom/derrick combination. Forces de levage en configuration SLD.

LR 1750



35 m –  
133 m



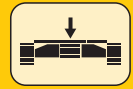
31,5 m



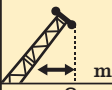
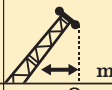
360°



245 t  
220 t



95 t

 m	35 m	42 m	49 m	56 m	63 m	70 m	77 m	84 m	91 m	98 m	105 m	112 m	119 m	126 m	133 m	 m
8			329					*	*	*	*	*	*	*	*	8
9		325	325	321												9
10	330	321	322	319	321	332										10
11	325	317	319	317	304	309	294	278								11
12	321	314	312	294	296	283	270	255	245	222						12
14	279	262	256	260	254	241	231	219	212	202	181	162	132			14
16	227	221	220	214	211	209	201	191	186	176	171	161	131	118	100	16
18	195	192	189	187	183	178	177	168	164	156	152	144	130	118	100	18
20	174	170	165	163	159	156	154	150	146	139	135	129	125	117	100	20
22	155	151	147	143	141	137	137	134	132	125	122	116	112	108	100	22
24	137	133	131	128	125	123	121	118	119	113	110	104	101	97	93	24
26	123	121	120	116	114	110	109	105	106	102	100	95	92	88	84	26
28	115	110	109	107	105	100	98	95	95	92	91	86	84	80	76	28
30	107	100	100	99	97	93	89	86	86	82	83	78	76	73	70	30
32	99	94	91	91	90	86	83	77	78	76	75	71	70	66	63	32
34		89	83	83	83	79	77	72	72	70	67	64	63	61	58	34
36		83	78	76	76	73	71	67	67	65	61	57	57	55	53	36
38		78	73	69	70	68	66	62	61	60	56	52	52	49,5	48	38
40		73	69	64	64	62	61	58	57	55	51	47,5	46	44,5	43	40
44			62	58	53	52	52	49,5	47,5	45,5	43	39	38	35,5	34	44
48				52	47,5	43	44	41,5	38,5	37	37	33,5	30	27,7	25,2	48
52				46	42,5	38,5	36	34,5	32,5	28,9	30,5	28,1	24,6	20,6	19,5	52
56					38	34,5	32	27,3	27,3	24	25,1	23,4	20,4	17,4	14,7	56
60						30,5	28,2	23,4	22,3	19,4	19,8	19	16,5	14,7	10,1	60
64						26,8	24,9	20,6	19	15,1	14,8	14,8	12,8	12,1	6,4	64
68							21,8	17,9	16,6	12,3	11,5	10,9	9,4	9,8	5,4	68
72							18,8	15,4	14,4	10,6	9,9	7,1	6,2	7,5	4,4	72
76								13	12,3	9	8,4	4,3	4	5,1		76
80									10,2	7,5	7	3,6	3,4			80
84										6,1	5,7					84
88										4,7	4,4					88

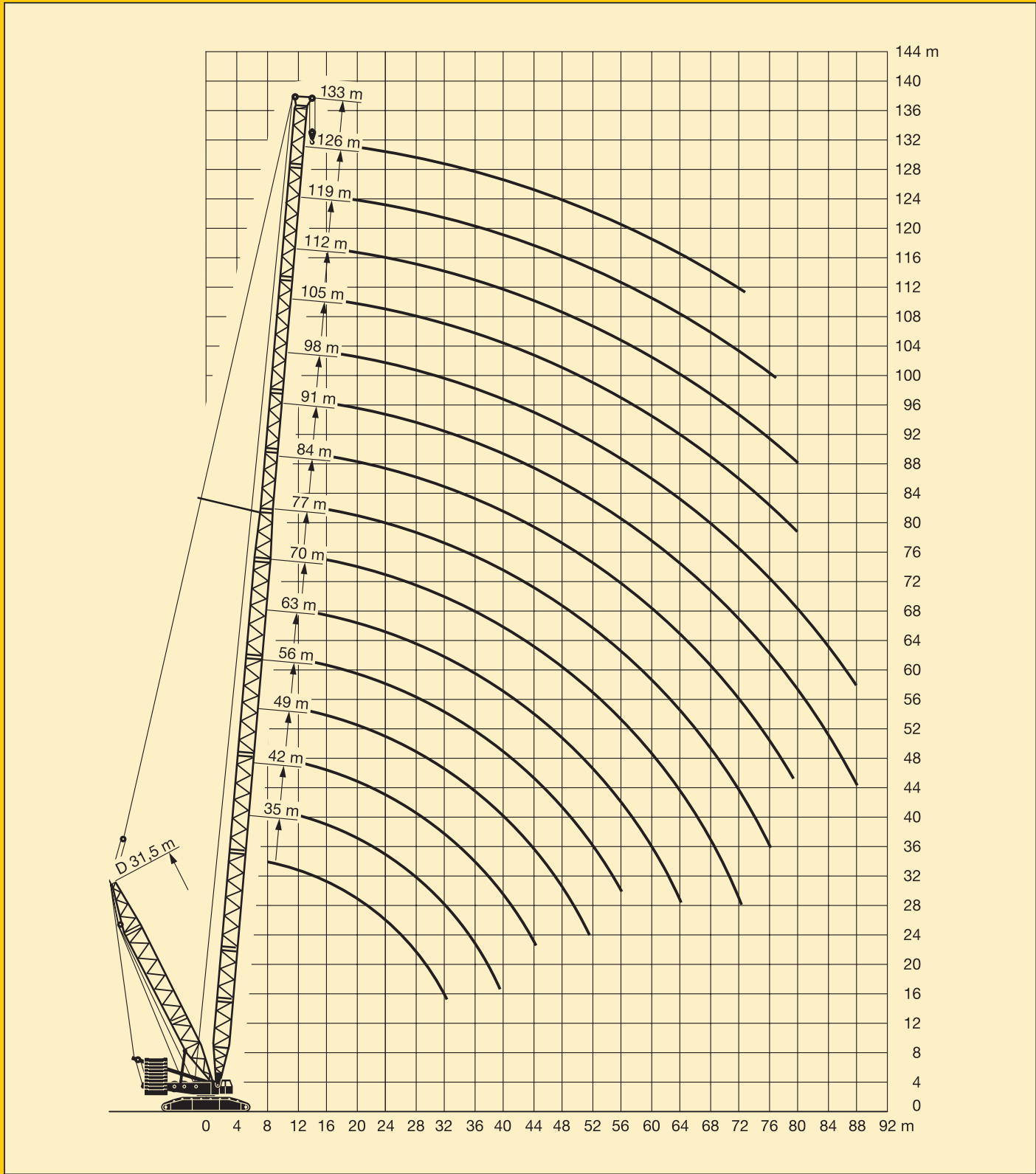
\* nur aufrichtbar mit Derrickballast / raisable only with derrick ballast / seulement relevable avec contrepoids derrick

TAB 128028 / 128029

## Its maximum load moment is 9640 tm.

# Die Hubhöhen am SLD-Auslegersystem. Lifting heights on SLD boom/derrick combination. Hauteur de levage en configuration SLD.

LR 1750



# Die Traglasten am SLDB/BW-Auslegersystem. Lifting capacities on SLDB/BW boom/derrick combination. Forces de levage en configuration SLDB/BW.

LR1750



35 m –  
133 m



31,5 m



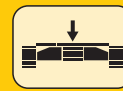
360°



170 t



max.  
400 t  
x 20 m



45 t

	35 m	42 m	49 m	56 m	63 m	70 m	77 m	84 m	91 m	98 m	105 m	112 m	119 m	126 m	133 m	
7	400															7
8	400	400	400													8
9	400	400	400	400												9
10	400	400	400	400	393	371										10
11	400	400	400	400	392	370	328	301								11
12	400	400	400	400	391	370	328	301	245	222						12
14	400	400	400	400	388	368	327	301	244	221	181	162	132			14
16	400	400	400	398	387	367	326	300	243	218	179	161	131	118	100	16
18	400	400	400	396	385	366	326	299	242	216	178	160	130	118	100	18
20	400	400	400	394	384	365	325	289	239	214	176	159	129	117	100	20
22	395	400	395	381	373	361	322	279	230	213	175	158	129	116	100	22
24	357	362	361	357	348	339	311	269	222	207	174	157	128	115	99	24
26	321	335	334	333	328	322	300	260	215	201	172	157	127	115	99	26
28	286	310	309	301	307	306	290	252	208	196	170	156	127	114	98	28
30	254	290	289	288	287	286	280	245	202	191	165	154	126	113	98	30
32	225	267	270	269	268	267	266	237	196	186	160	150	126	113	96	32
34		242	255	254	253	253	253	230	191	182	156	146	125	112	94	34
36		219	242	240	238	236	236	222	186	178	151	142	122	112	92	36
38		198	224	225	223	221	221	213	181	174	147	139	120	110	90	38
40		177	207	212	209	207	207	204	176	170	144	135	117	108	88	40
44			174	189	186	184	184	181	167	162	136	129	113	104	84	44
48				165	168	165	164	162	159	155	130	124	108	100	81	48
52				141	152	149	148	145	146	143	124	119	104	97	77	52
56					134	136	135	132	132	130	118	113	99	93	75	56
60						124	123	120	120	118	113	109	95	90	71	60
64						110	113	110	109	107	107	104	91	86	68	64
68							104	101	101	97	98	95	87	83	65	68
72							93	93	93	90	89	87	83	80	63	72
76								86	86	83	83	79	79	77	60	76
80									78	77	77	74	73	71	58	80
84										71	71	68	67	66	55	84
88										65	66	63	62	60	53	88
92											60	58	57	56	51	92
96											55	54	53	51	49	96
100												49	49	47	45,5	100
104													45,5	43,5	41,5	104
108													41	40	38,5	108
112														36,5	35	112
116															30	116
120															26	120

TAB 128077 / 128076

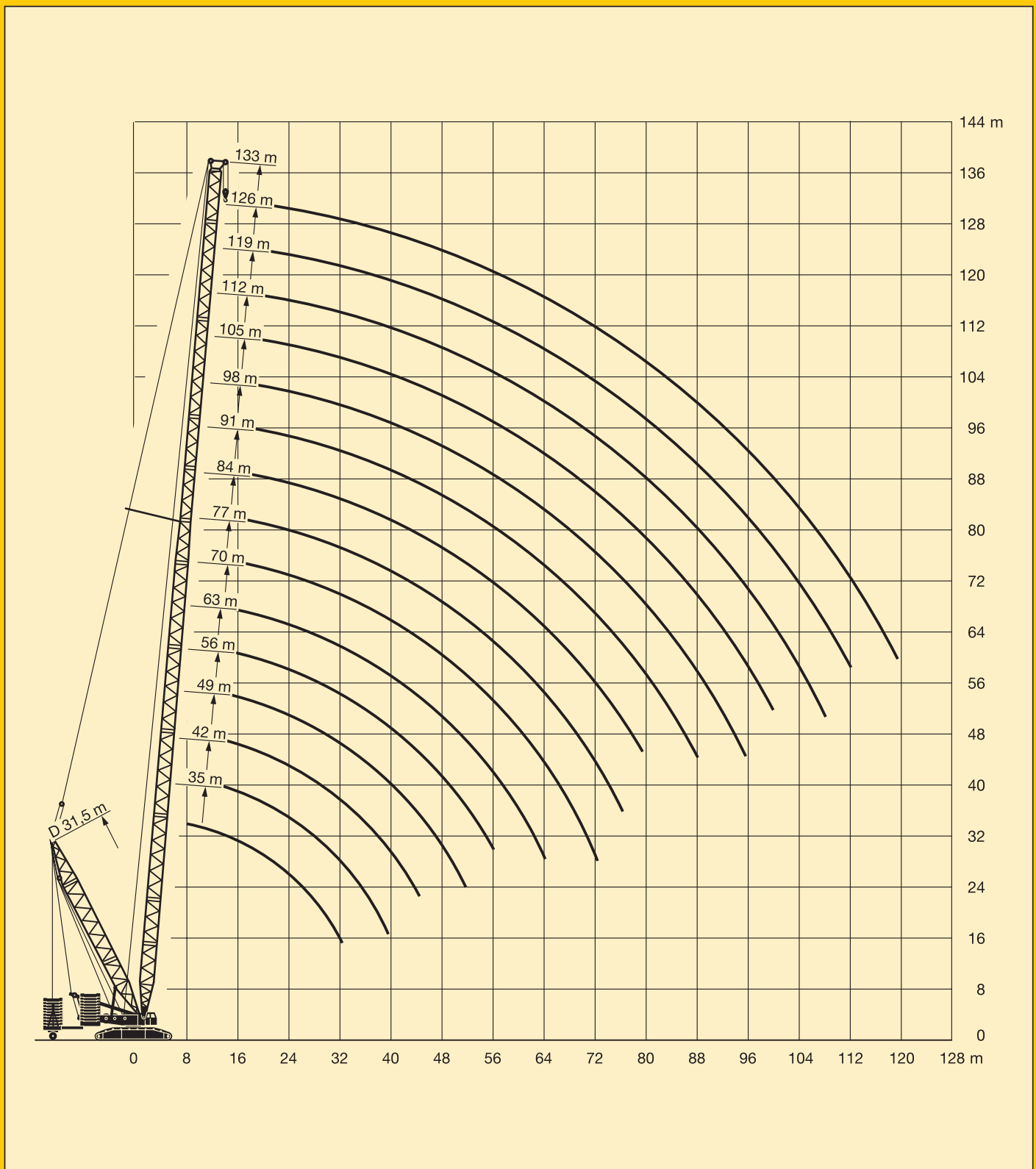
## Couple de charge maxi.: 9640 tm.

# Die Hubhöhen am SLDB/BW-Auslegersystem.

LR1750

# Lifting heights on SLDB/BW boom/derrick combination.

# Hauteur de levage en configuration SLDB/BW.



# Die Traglasten am S-Ausleger. Lifting capacities on S boom. Forces de levage à la flèche principale S.

LR 1750



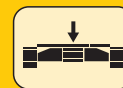
21 m – 84 m



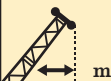

360°



245 t  
220 t



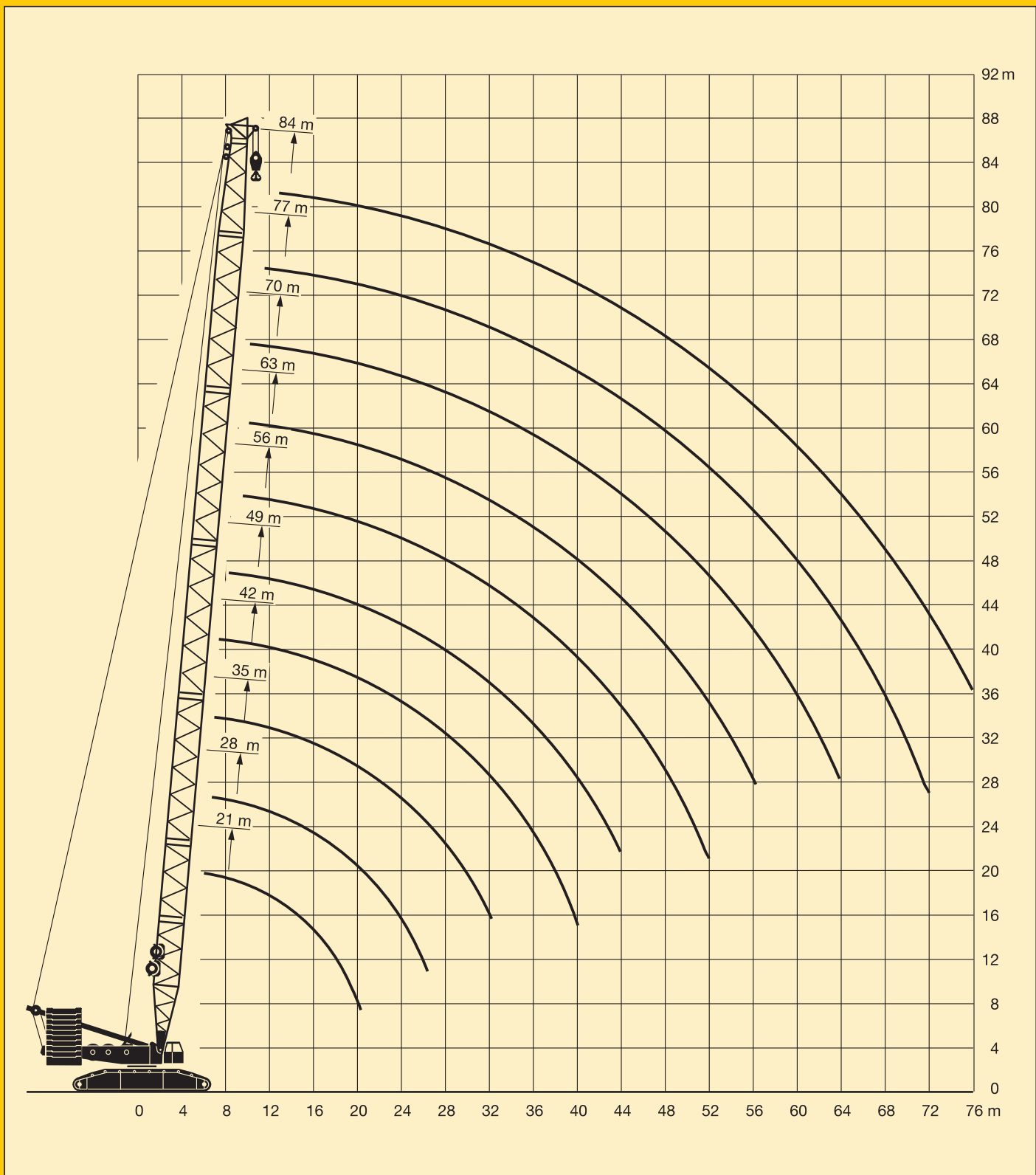
95 t

 m	21 m	28 m	35 m	42 m	49 m	56 m	63 m	70 m	77 m	84 m	 m
6	600										6
6,5	600	600									6,5
7	576	574	570								7
8	507	505	505	503	496						8
9	442	453	450	448	434	403					9
10	399	408	405	403	385	360	339	319			10
11	373	371	368	366	346	324	306	289	274	261	11
12	342	340	337	334	313	294	279	264	251	239	12
14	289	287	285	278	261	247	235	223	213	204	14
16	248	246	244	237	223	212	202	192	184	176	16
18	212	211	210	205	194	184	176	168	161	154	18
20	181	181	180	178	171	162	155	148	142	136	20
22		158	156	155	152	144	138	132	126	121	22
24		140	138	136	134	129	123	118	113	108	24
26		125	123	121	119	116	111	106	102	97	26
28			111	109	107	105	101	96	92	88	28
30			100	98	96	94	92	87	83	79	30
32			91	89	87	85	84	79	76	72	32
34				82	79	77	76	72	69	65	34
36				75	73	71	69	66	63	60	36
38				69	67	65	63	61	58	54	38
40				64	62	59	58	56	53	49,5	40
44					53	51	49	47	44,5	41,5	44
48						44	41,5	39,5	37,5	34,5	48
52						38	35,5	33,5	31,5	28,6	52
56							30,5	28	26	23,7	56
60								23,6	21,4	19,4	60
64								19,9	17,5	15,5	64
68									14,2	12,1	68
72									11,5	9,1	72
76										6,6	76

TAB 128036 / 128037

# Die Hubhöhen am S-Ausleger. Lifting heights on S boom. Hauteur de levage à la flèche principale S.

LR1750





# Die Traglasten am SD-Auslegersystem. Lifting capacities on SD boom/derrick combination. Forces de levage en configuration SD.

LR 1750



35 m –  
140 m



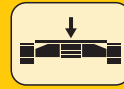
31,5 m



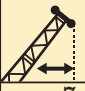

360°



245 t  
220 t



95 t

 m	35 m	42 m	49 m	56 m	63 m	70 m	77 m	84 m	91 m	98 m	105 m	112 m	119 m	126 m	133 m	140 m	 m
7	440						*	*	*	*	*	*	*	*	*	*	7
8	439	428	422														8
9	431	422	417	391													9
10	399	396	386	376	353	332											10
11	362	370	360	339	319	301	285	269									11
12	341	339	326	307	290	275	261	247	235	224							12
14	286	283	272	259	245	233	222	211	201	192	185	178	167				14
16	241	238	233	222	211	201	192	182	174	167	161	155	149	143	124	105	16
18	209	206	202	193	184	176	168	160	153	147	142	137	131	126	121	105	18
20	182	180	177	170	162	155	148	141	135	130	125	121	117	112	107	104	20
22	160	157	155	152	144	138	132	125	120	115	112	108	104	99	96	93	22
24	143	140	137	134	130	124	118	112	107	103	100	97	93	89	85	83	24
26	129	127	124	122	116	112	106	101	96	92	90	87	83	80	76	74	26
28	117	115	112	111	106	101	96	91	87	83	81	78	75	71	69	66	28
30	106	103	101	100	97	92	87	83	79	75	73	70	68	64	62	60	30
32	97	95	92	91	88	84	79	75	71	68	66	64	61	58	55	53	32
34		87	83	82	81	77	72	68	65	62	60	58	55	52	49,5	48	34
36		80	77	75	73	71	66	62	59	56	54	52	49,5	47	44,5	43	36
38		74	71	68	67	65	59	57	53	51	49	47	45	42	40	38,5	38
40		69	66	61	60	60	53	52	48	46	44,5	42,5	40,5	38	35,5	34,5	40
44			57	54	48	49,5	44,5	43	40	38	36	34,5	32	30	28,2	26,4	44
48				47,5	42,5	38,5	36,5	35	32,5	31	26,8	25,6	23,2	23	21,2	17,6	48
52				41,5	37,5	33	29,2	27,7	25,9	25,1	21,2	18,1	16,5	16,3	14,8	10,3	52
56					32,5	28,5	24,5	20,8	19,7	19,5	16,5	14,6	13,4	10,1	8,8	8	56
60						24,5	21	16,5	13,8	14,2	12,2	11,3	10,5	7,1	5,1	5,4	60
64						20,8	17,7	13,9	9,8	9,3	8,2	8,3	7	5,2			64
68							14,6	11,4	7,8	5,6		5,4					68
72							11,7	9,1	6								72
76								6,9									76

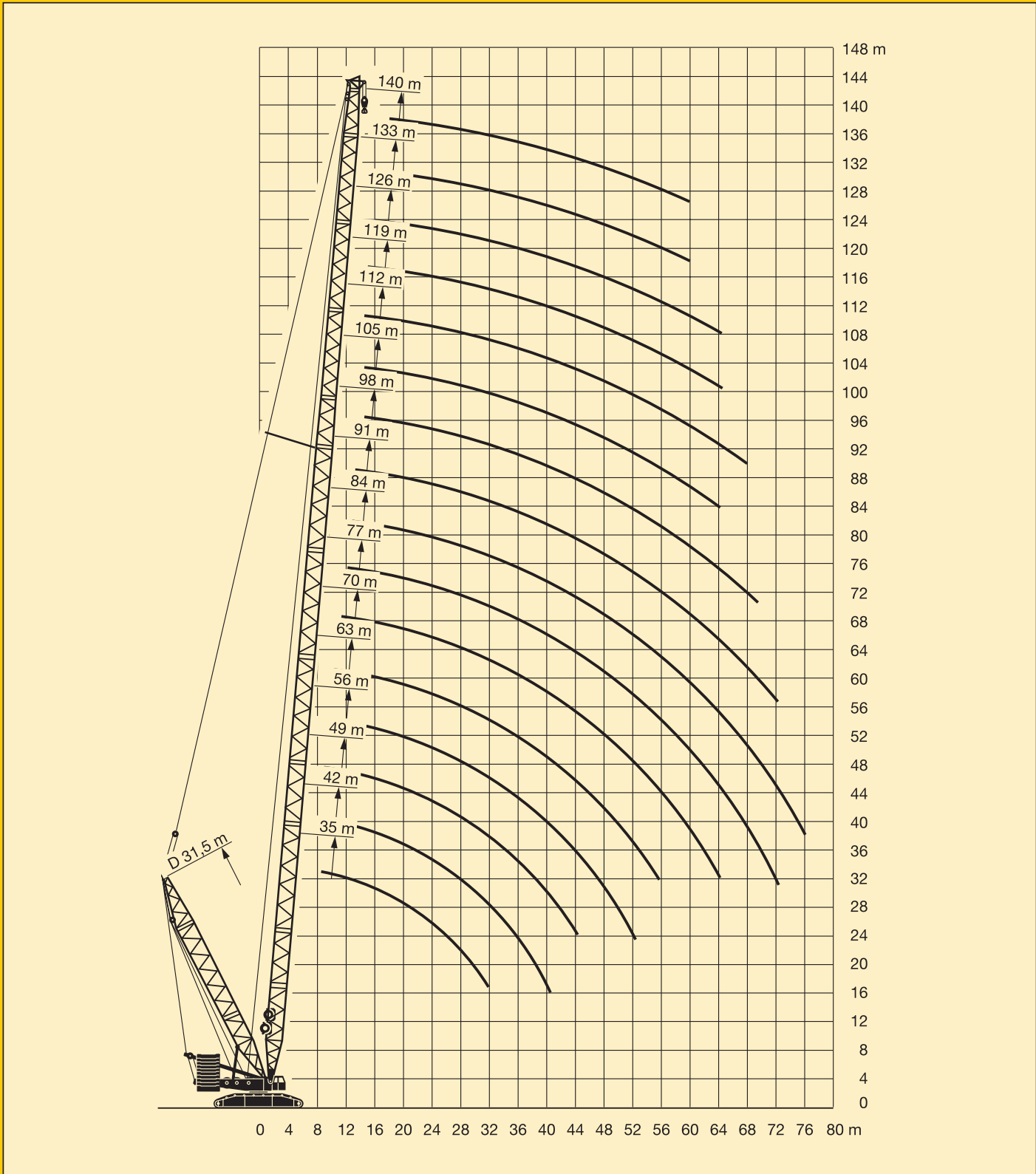
\* nur aufrichtbar mit Derrickballast / raisable only with derrick ballast / seulement relevable avec contrepoids derrick

TAB 128022 / 128023

## Der LR 1750 hat für jeden Einsatz die passende Ausrüstung.

# Die Hubhöhen am SD-Auslegersystem. Lifting heights on SD boom/derrick combination. Hauteur de levage en configuration SD.

LR 1750



# Die Traglasten am SDB/BW-Auslegersystem. Lifting capacities on SDB/BW boom/derrick combination. Forces de levage en configuration SDB/BW.

LR 1750



35 m – 140 m



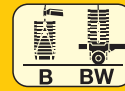
31,5 m



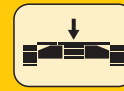
360°



220 t



max. 400 t x 20 m



95 t

	35 m	42 m	49 m	56 m	63 m	70 m	77 m	84 m	91 m	98 m	105 m	112 m	119 m	126 m	133 m	140 m	
7	750																7
8	750	731	713														8
9	715	701	684	665													9
10	687	674	657	643	559	474											10
11	659	649	634	620	558	473	404	346									11
12	635	624	612	597	558	472	403	346	298	258							12
14	591	581	569	557	512	470	402	345	297	257	221	192	167				14
16	552	544	533	523	473	445	401	344	297	256	220	192	167	144	124	105	16
18	519	511	499	490	439	415	387	343	296	256	219	191	166	143	123	105	18
20	459	482	469	460	410	388	364	341	295	255	217	191	166	143	123	104	20
22	402	434	438	426	383	364	342	327	293	254	215	191	165	143	123	104	22
24	355	391	394	385	359	341	323	310	284	252	214	191	165	142	122	103	24
26	314	354	365	357	339	324	305	294	274	247	213	190	164	142	122	103	26
28	282	319	335	336	322	308	288	279	264	239	211	190	164	142	122	102	28
30	251	286	307	311	302	293	274	262	249	232	208	190	164	141	122	102	30
32	223	259	280	288	282	277	258	246	234	223	203	188	163	141	121	101	32
34		235	255	266	264	260	242	231	221	211	197	187	161	140	119	101	34
36		212	234	246	246	244	228	217	208	200	189	185	158	139	117	100	36
38		191	216	226	230	230	213	205	196	189	179	177	156	138	116	99	38
40		171	199	208	214	216	201	195	185	179	170	167	154	137	115	98	40
44			167	181	185	189	181	176	168	161	154	151	147	133	112	96	44
48				156	163	165	163	160	153	147	140	138	133	128	109	94	48
52				134	143	146	146	144	140	135	128	125	122	117	105	92	52
56					125	130	131	130	127	123	118	115	112	107	102	89	56
60						116	118	117	115	113	108	106	103	99	95	86	60
64						102	106	106	104	103	99	98	95	91	88	83	64
68							94	96	95	94	91	90	87	84	81	77	68
72							83	86	86	86	83	82	80	78	75	71	72
76								77	78	78	76	75	73	71	69	65	76
80									70	71	70	69	64	65	63	60	80
84										64	64	63	60	60	58	55	84
88										58	58	57	55	55	53	51	88
92											52	52	50	50	48,5	46,5	92
96											46,5	46,5	46	45	41,5	42	96
100												41,5	41	41	37,5	38	100
104													36,5	36,5	34	34	104
108													32	32,5	30,5	30,5	108
112														28,4	27	26,8	112
116															23,6	23,3	116
120															20	19,9	120
124																16,6	124

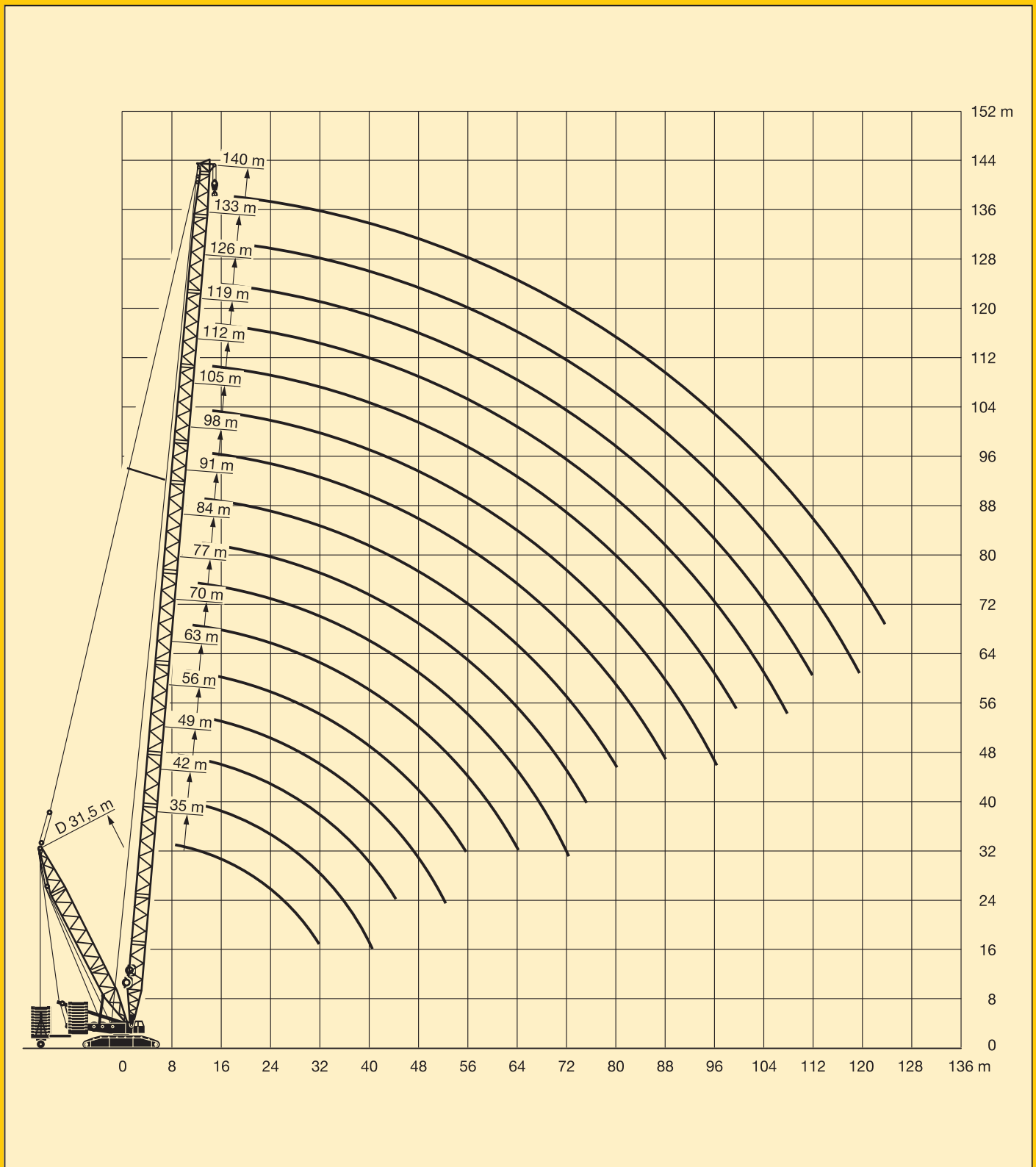
Traglasten über 600 t nur mit Zusatzausrüstung  
Lifting capacities above 600 t only with additional equipment  
Forces de levage plus de 600 t seulement avec équipement supplémentaire

TAB 128463 / 128052 / 128048

## The LR 1750 can be equipped to tackle any job.

# Die Hubhöhen am SDB/BW-Auslegersystem. Lifting heights on SDB/BW boom/derrick combination. Hauteur de levage en configuration SDB/BW.

LR 1750



# Die Traglasten am SW-Auslegersystem. Lifting capacities on SW boom/jib combination. Forces de levage en configuration SW.

LR 1750



m	35 m												m
	28 m	35 m	42 m	49 m	56 m	63 m	70 m	77 m	84 m	91 m	98 m	105 m	
14	258												14
16	226	216	208										16
18	200	192	185	178									18
20	180	172	166	160	155								20
22	163	156	151	145	141	136							22
24	149	143	138	133	129	124	120	106					24
26	137	131	127	122	119	114	110	105	89				26
28	126	121	117	113	110	106	102	99	88	74			28
30	115	113	109	105	102	98	94	92	87	74	62		30
32		105	101	98	95	91	88	85	83	73	61	52	32
34		97	95	91	89	85	82	79	77	73	61	52	34
36		90	89	85	83	80	76	74	72	70	60	51	36
38			83	80	78	75	72	70	68	65	59	51	38
40			77	76	73	70	67	65	64	61	59	50	40
44			68	67	66	63	60	58	56	54	53	49,5	44
48				59	59	56	53	52	50	48	46,5	44,5	48
52					52	51	48	46,5	45	42,5	41,5	39,5	52
56					47	46	43	41,5	40	38	37	35	56
60						41	39	37,5	36	34	33	31	60
64						37	35,5	34	32,5	30,5	29,6	27,7	64
68							32,5	31	29,5	27,5	26,5	24,6	68
72								28,2	26,7	24,8	23,7	21,9	72
76								25,8	24,2	22,3	21,2	19,4	76
80									22	20,1	19	17,2	80
84										18,1	16,9	15,2	84
88										16,3	15,1	13,3	88
92											13,4	11,7	92
96											12	10,2	96
100												8,2	100

TAB 128056

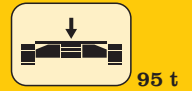
m	42 m												m
	28 m	35 m	42 m	49 m	56 m	63 m	70 m	77 m	84 m	91 m	98 m	105 m	
14	244												14
16	215	206											16
18	191	183	177	170									18
20	172	165	160	154	148								20
22	156	150	145	140	135	130							22
24	142	137	133	128	124	119	115						24
26	131	126	122	118	114	110	106	98					26
28	122	117	113	109	105	101	98	95	82	70			28
30	113	109	105	101	98	94	91	88	81	69	59		30
32		101	98	94	91	88	85	82	79	68	58	49	32
34		95	92	88	85	82	79	76	74	68	57	48,5	34
36		89	86	83	80	77	74	71	69	67	57	48	36
38		83	81	78	75	72	70	67	65	62	56	47,5	38
40			77	73	71	68	65	63	61	58	56	47	40
44			68	66	63	60	58	56	54	52	50	46,5	44
48				59	57	54	52	49,5	48	45,5	44,5	42,5	48
52					51	48,5	46,5	44,5	43	40,5	39,5	37,5	52
56					46,5	44	42	40	38,5	36,5	35	33	56
60						40	38	36	34,5	32,5	31,5	29,5	60
64						37	34,5	32,5	31	29,1	28,1	26,2	64
68							31,5	29,4	28	26,1	25,1	23,2	68
72								26,7	25,3	23,4	22,4	20,6	72
76								24,4	22,9	21	20	18,2	76
80									20,8	18,8	17,8	16	80
84									18,9	16,9	15,8	14	84
88										15,2	14	12,3	88
92											12,4	10,6	92
96											11	9	96
100												7,1	100

TAB 128056

## La LR 1750 possède l'équipement qui convient à chaque problème.

# Die Traglasten am SW-Auslegersystem. Lifting capacities on SW boom/jib combination. Forces de levage en configuration SW.

LR 1750



m	49 m												m
	28 m	35 m	42 m	49 m	56 m	63 m	70 m	77 m	84 m	91 m	98 m	105 m	
14	232												14
16	204	196											16
18	182	175	169										18
20	164	158	152	148									20
22	149	144	139	135	130	124							22
24	137	132	127	123	119	114	105						24
26	126	121	117	114	110	105	102	91					26
28	117	112	108	105	102	97	94	89	76				28
30	109	105	101	98	95	90	87	85	75	64	54		30
32		98	94	91	88	84	81	79	75	63	54	45,5	32
34		92	88	85	82	78	76	74	71	63	53	45	34
36		86	83	80	77	73	71	69	66	62	53	44,5	36
38		82	78	75	73	69	67	65	62	59	52	44	38
40			74	71	68	65	63	61	58	56	52	44	40
44			66	64	61	58	56	54	51	49	48	43	44
48				58	55	52	49,5	48	46	43,5	42,5	40	48
52					50	46,5	44,5	43	41	38,5	37,5	35,5	52
56					45,5	42	40	38,5	36,5	34,5	33,5	31,5	56
60							38	36,5	35	33	30,5	29,7	60
64							35	33	31,5	29,4	27,4	26,5	64
68								30	28,6	26,5	24,5	23,6	68
72									26	23,9	21,9	21	72
76									23,7	21,5	19,6	18,6	76
80										19,5	17,5	16,5	80
84										17,7	15,6	14,6	84
88											14	12,9	88
92												11,3	92
96												9,9	96
100													100
104													104

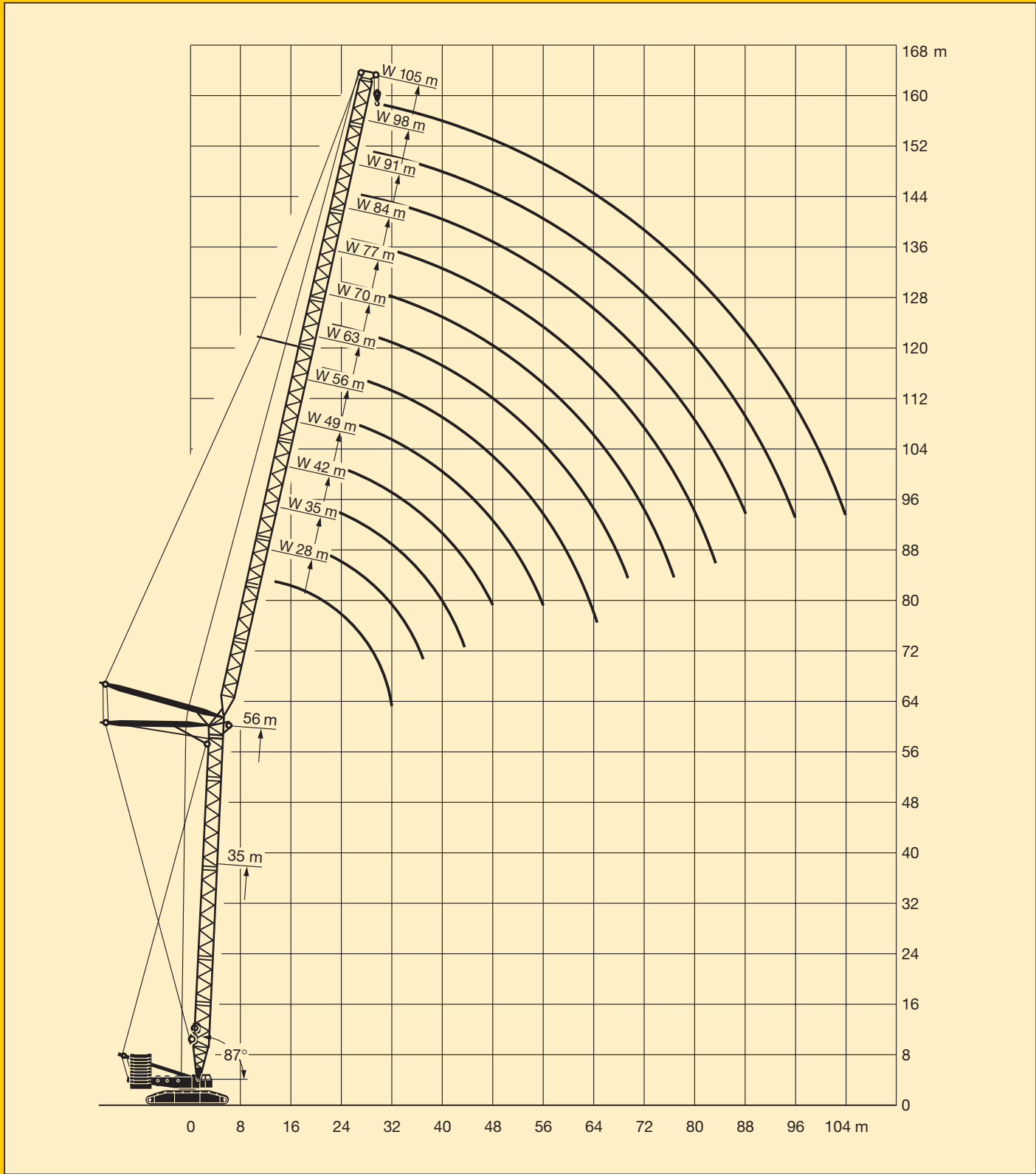
TAB 128056

m	56 m										63 m					m		
	28 m	35 m	42 m	49 m	56 m	63 m	70 m	77 m	84 m	91 m	98 m	105 m	28 m	35 m	42 m		49 m	56 m
16	194	187											186					16
18	174	168	161										167	160	154			18
20	157	152	146	141									151	145	140	135		20
22	143	138	133	128	124								138	132	128	123	119	22
24	131	127	122	118	114	110	99						126	121	117	113	109	24
26	121	117	113	109	105	101	97	83					117	112	108	104	101	26
28	112	108	105	101	97	94	90	82	70				108	104	100	97	94	28
30	105	101	97	94	90	87	83	81	69	60			101	97	94	90	87	30
32	98	94	91	87	84	81	78	76	68	60	50		95	91	87	84	81	32
34		88	85	82	79	76	73	71	68	59	49,5	41,5		85	82	79	76	34
36		83	80	77	74	71	68	66	63	59	49	41,5		80	77	74	71	36
38		79	75	72	70	67	64	62	59	58	48,5	41		76	73	70	67	38
40			71	68	66	63	60	58	56	54	48	41			69	66	63	40
44			64	61	59	56	53	52	49	48	45,5	40			62	59	57	44
48				55	53	50	47,5	46	43,5	42,5	40	38				53	51	48
52					47,5	45	42,5	41	39	37,5	35,5	33,5				48,5	46	52
56					43,5	40,5	38	37	34,5	33,5	31,5	29,6					42	56
60						37	34,5	33	31	30	28	26,1						60
64						34	31	29,9	27,8	26,8	24,9	23						64
68							28,4	27	24,9	24	22,1	20,2						68
72								24,5	22,4	21,4	19,6	17,7						72
76								22,2	20,1	19,1	17,3	15,5						76
80									18,1	17,1	15,2	13,5						80
84									16,4	15,2	13,4	11,6						84
88										13,5	11,7	9,9						88
92											10,2	7,6						92
96											8,8	6,4						96
100												5,4						100
104												4,4						104

TAB 128056

# Die Hubhöhen am SW-Auslegersystem. Lifting heights on SW boom/derrick/jib combination. Hauteur de levage en configuration SW.

LR 1750



# Die Traglasten am SDWB/BW-Auslegersystem. Lifting capacities on SDWB/BW boom/jib combination. Forces de levage en configuration SDWB/BW.

LR 1750



87°  
35 m –  
91 m



31,5 m



35 m –  
105 m



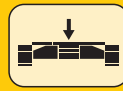
360°



220 t



max.  
400 t  
x 20 m



95 t

m	35 m														42 m										49 m		m		
	28 m	35 m	42 m	49 m	56 m	63 m	70 m	77 m	84 m	91 m	98 m	105 m	28 m	35 m	42 m	49 m	56 m	63 m	70 m	77 m	84 m	91 m	98 m	105 m	28 m	35 m			
14	380												355													324	14		
16	372	315											344	290												313	263	16	
18	363	306	258										334	282	236											304	256	18	
20	349	298	252	211	178								323	275	231	195										295	250	20	
22	337	290	247	207	174	148							312	268	226	191	160	139								285	243	22	
24	312	281	242	203	171	146	127						302	260	221	188	158	137	118							277	236	24	
26	283	272	236	200	168	144	125	105					290	253	216	185	156	136	116	99						268	230	26	
28	256	254	230	197	166	142	124	104	88				266	246	211	182	154	134	114	98	82					259	224	28	
30	222	233	224	193	163	140	122	104	87	74	61		232	238	206	178	153	132	113	97	81	70			242	218	30		
32		216	214	190	161	138	121	103	86	74	60	52		224	202	175	150	131	111	96	80	69	58			214	188	32	
34		196	197	186	158	136	120	102	85	73	59	52		203	198	171	147	129	110	95	80	68	57	49			208	188	34
36		174	184	183	156	134	119	101	85	73	59	51		181	190	168	144	127	109	94	79	68	57	48,5			188	164	36
38			172	169	154	132	117	100	84	72	58	51		157	177	165	142	126	108	94	78	67	56	48			164	143	38
40			157	160	152	131	116	100	83	71	58	50			162	162	140	124	106	93	78	67	55	47,5					40
44			125	142	139	127	113	97	82	70	57	49,5			130	147	135	121	104	91	77	66	54	46,5					44
48				120	125	123	110	95	80	68	56	48,5				125	128	119	102	89	75	64	53	46					48
52					108	111	108	93	79	66	55	47,5					111	114	101	87	74	63	52	45,5					52
56					90	99	99	91	78	65	54	46,5					93	102	98	85	73	62	51	44,5					56
60						85	90	88	77	63	53	45,5						88	93	84	72	60	50	43,5					60
64						70	79	81	75	62	52	44,5						74	82	82	71	59	49	42,5					64
68							68	73	73	60	51	43,5							71	76	69	58	48	41,5					68
72								65	68	59	50	42,5								67	68	57	47,5	41					72
76								55	60	58	50	41,5								57	62	56	47	40					76
80									52	56	49,5	41									54	55	46	39,5					80
84										49,5	49,5	40,5									45,5	51	45,5	39					84
88										42,5	45,5	40										44	45,5	38					88
92											39,5	39,5											42	38					92
96												33,5	36,5										35,5	37,5					96
100													31											33					100

TAB 128082 / 128078

m	49 m										56 m										63 m				m				
	42 m	49 m	56 m	63 m	70 m	77 m	84 m	91 m	98 m	105 m	28 m	35 m	42 m	49 m	56 m	63 m	70 m	77 m	84 m	91 m	98 m	105 m	28 m	35 m		42 m	49 m		
16																													16
18	215																												18
20	211	179																											20
22	207	176	150																										22
24	203	173	148	126																									24
26	199	170	146	125	106	92																							26
28	194	168	144	124	105	91	77																						28
30	190	164	142	123	104	90	77	66																					30
32	186	161	140	122	103	89	76	65	55																				32
34	183	158	137	121	102	88	75	64	54	45,5																			34
36	178	155	135	119	102	87	74	64	53	45																			36
38	174	153	133	116	101	87	74	63	53	44,5																			38
40	167	150	130	115	99	86	73	63	52	44																			40
44	136	144	127	111	96	84	72	62	52	43,5																			44
48		128	123	108	94	83	70	61	51	42,5																			48
52			114	105	91	81	69	60	49,5	42																			52
56			97	102	89	80	68	59	48,5	41,5																			56
60				90	87	78	67	58	47,5	40,5																			60
64					76	84	76	66	56	46,5	40																		64
68						73	74	65	55	46	39																		68
72							68	63	55	45	38,5																		72
76							59	63	54	44,5	38																		76
80								55	53	43,5	37,5																		80
84								47	52	43,5	37																		84
88									45	43	36,5																		88
92										42,5	36																		92
96											37	36																	96
100												34																	100
104													28,7																104

TAB 128082 / 128078



# Die Traglasten am SDWB/BW-Auslegersystem.

LR 1750

## Lifting capacities on SDWB/BW boom/jib combination.

### Forces de levage en configuration SDWB/BW.



87°  
63 m -  
91 m



31,5 m



35 m -  
105 m



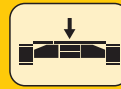
360°



220 t



max.  
400 t  
x 20 m



95 t

m	63 m								70 m										77 m					m			
	56 m	63 m	70 m	77 m	84 m	91 m	98 m	105 m	28 m	35 m	42 m	49 m	56 m	63 m	70 m	77 m	84 m	91 m	98 m	105 m	35 m	42 m	49 m		56 m	63 m	
16									217												163					16	
18									212	183											155	139				18	
20									207	179	157										159	139				20	
22	125								200	175	154	134									155	136	121			22	
24	124	106							192	171	150	131	113	99							151	132	118	103		24	
26	122	105	92						186	166	147	129	111	98	84						147	130	116	101	88	26	
28	121	104	91	78					182	160	143	126	109	96	83	71					143	126	114	100	87	28	
30	120	103	90	77	65				179	156	139	124	107	95	82	70	60				139	123	111	98	86	30	
32	118	102	89	77	65	56	46,5		177	152	136	121	105	94	81	69	59	52			136	120	109	97	85	32	
34	116	101	88	76	64	56	46	39,5		149	132	118	104	93	80	69	58	51	42		132	117	106	95	83	34	
36	114	100	87	75	63	55	46	39,5		147	129	115	102	92	79	68	58	51	42	35,5	129	114	104	92	82	36	
38	111	98	86	74	63	55	45,5	39		146	127	113	101	90	79	68	57	50	41,5	35,5	128	112	101	90	81	38	
40	109	96	85	73	62	55	45	38,5			125	110	99	89	77	67	56	50	41,5	35		110	99	88	79	40	
44	105	93	83	72	61	54	44	38			122	107	95	86	75	66	55	49	40,5	34,5		106	95	85	76	44	
48	103	90	81	70	60	53	43,5	37,5				104	92	83	73	64	54	48,5	40	34			92	82	73	48	
52	101	87	79	69	59	52	42,5	36,5				103	89	81	72	63	53	47,5	39,5	33,5			91	79	71	52	
56	99	85	77	67	57	51	41,5	36					87	78	70	61	52	46,5	38,5	33			78	68	56	56	
60																										66	60
64																										66	64
68																											68
72																											72
76																											76
80																											80
84																											84
88																											88
92																											92
96																											96
100																											100
104																											104

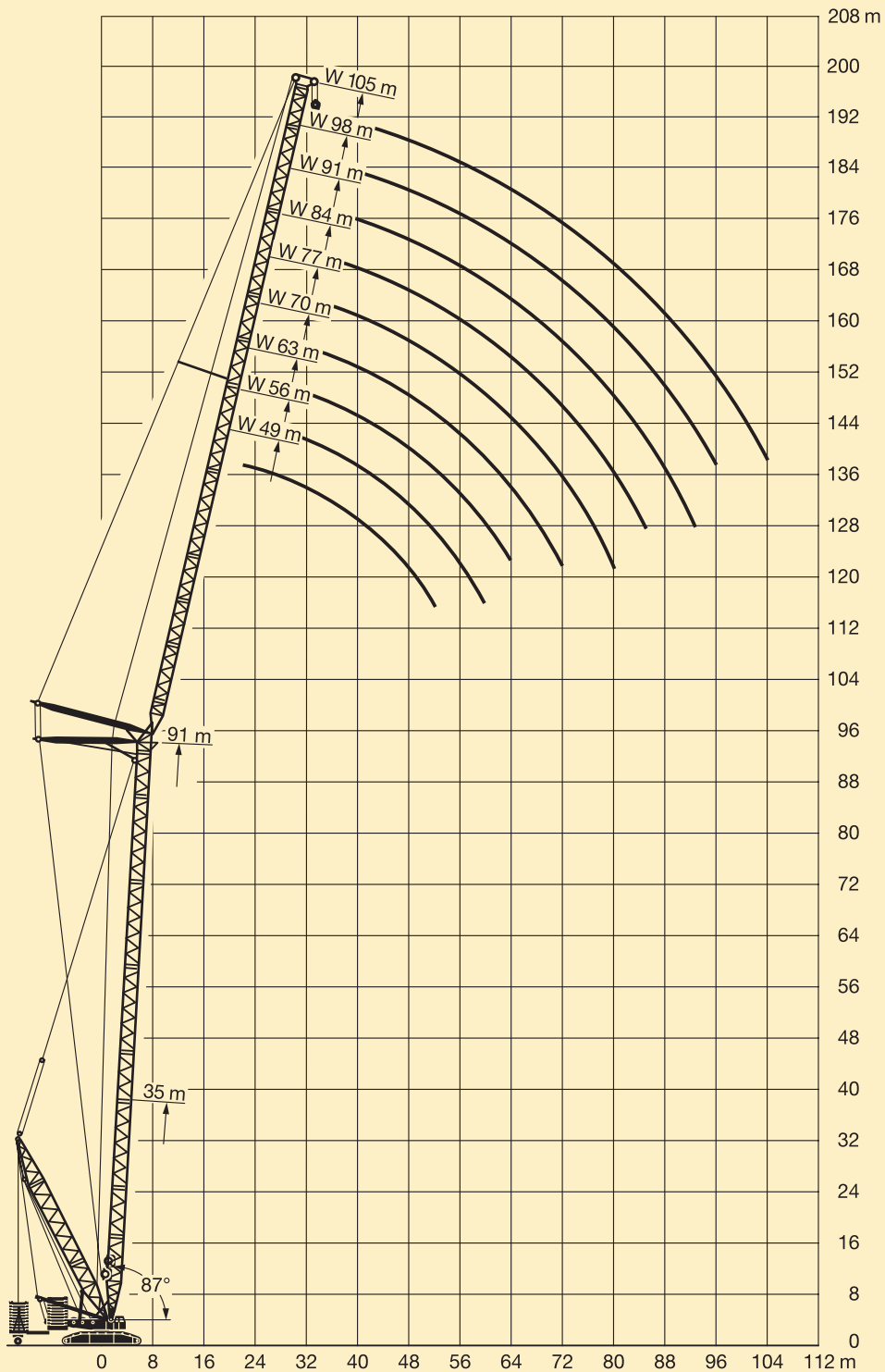
TAB 128082 / 128078

m	77 m						84 m								91 m								m			
	70 m	77 m	84 m	91 m	98 m	105 m	42 m	49 m	56 m	63 m	70 m	77 m	84 m	91 m	98 m	105 m	49 m	56 m	63 m	70 m	77 m	84 m		91 m	98 m	105 m
20							125										94									20
22							122	107										92	81							22
24							119	105	92								92	81								24
26							116	103	91	79							91	79	70							26
28	76	64					113	101	89	78	68						89	78	69	60						28
30	75	63	55				110	99	88	77	67	59	49,5				87	76	67	59	52					30
32	74	63	55	46,5			107	96	86	75	66	58	49	37,5			85	75	66	58	51	39				32
34	73	63	54	46	35		104	93	84	74	65	58	48,5	37	31		82	74	65	57	50	38,5	33,5	26,1		34
36	72	62	54	46	35	29,2	102	91	82	73	64	57	48	36,5	31	24,5	80	72	64	56	49,5	38,5	33	25,8	20	36
38	71	61	53	45,5	34,5	29	99	89	80	71	63	56	47,5	36,5	30,5	24,3	78	70	63	55	49	38	33	25,5	19,8	38
40	70	61	53	45,5	34	28,8	97	87	78	70	62	56	47,5	36	30,5	24,1	76	68	61	55	48	37,5	32,5	25,3	19,6	40
44	68	60	52	44,5	33,5	28,3	94	83	75	67	59	54	46,5	35,5	29,8	23,7	73	65	58	52	46,5	36,5	32	24,8	19,2	44
48	66	58	51	44	33	28		81	72	64	57	52	45,5	35	29,2	23,3	71	62	55	49,5	44,5	35,5	31,5	24,3	18,8	48
52	63	56	49,5	43	32,5	27,6		79	69	62	54	50	43,5	34,5	28,7	23	69	60	53	47,5	42,5	33,5	30	23,9	18,5	52
56	61	54	48	42	31,5	27			68	60	53	48	42	33	28	22,6		58	52	45,5	41	32,5	28,8	23,3	18,2	56
60	59	52	47	41	30,5	26,3			67	58	51	46	41	32	27,2	22,1		57	50	44	39,5	31	27,6	22,4	17,7	60
64	58	51	46	40	29,8	25,7				57	50	45	39,5	30,5	26,5	21,5			49	42,5	38	29,7	26,5	21,5	16,9	64
68	57	49,5	44,5	39	29,1	25,1																				68
72	56	48,5	43,5	38	28,4	24,5																				72
76																										76
80																										80
84																										84
88																										88
92																										92
96																										96
100																										100
104																										104

TAB 128082 / 128078

# Die Hubhöhen am SDWB/BW-Auslegersystem. Lifting heights on SDWB/BW boom/derrick combination. Hauteur de levage en configuration SDWB/BW.

LR 1750



S-Ausleger / S boom / Flèche principale S: 87°

# Die Traglasten am SDWB/BW-Auslegersystem. Lifting capacities on SDWB/BW boom/jib combination. Forces de levage en configuration SDWB/BW.

LR 1750



77°  
35 m –  
91 m



31,5 m



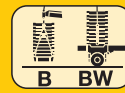
35 m –  
105 m



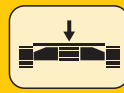
360°



220 t



max.  
400t  
x 20m



95 t

m	35 m														42 m											49 m		m
	28 m	35 m	42 m	49 m	56 m	63 m	70 m	77 m	84 m	91 m	98 m	105 m	28 m	35 m	42 m	49 m	56 m	63 m	70 m	77 m	84 m	91 m	98 m	105 m	28 m	35 m		
24	334																											24
26	316												307															26
28	300	290											291												282			28
30	286	276	251										278	268											269	260		30
32	273	264	249										265	257	232										257	248		32
34	258	249	238	203									254	246	230	189									246	238		34
36	238	236	226	201	164								244	236	228	188									237	229		36
38		216	214	199	163	142							232	226	220	187	156								227	220		38
40		202	201	193	163	141							218	212	186	155	132								214	212		40
44			173	173	160	139	119	99					186	186	182	153	131	108							190			44
48			153	150	151	137	119	99	81					165	162	150	130	108	92									48
52				135	132	132	117	98	81	68				136	144	143	128	108	92	76	63							52
56				118	120	118	116	98	80	67	55	46			129	127	125	108	92	76	63	52						56
60					108	106	105	97	80	65	54	45,5				115	114	107	92	75	62	51	43					60
64						97	95	94	80	64	54	45,5				99	104	102	92	75	62	51	43					64
68						86	87	87	80	64	53	45					93	93	91	75	62	51	42,5					68
72							80	80	76	63	53	44						85	84	75	61	50	42,5					72
76							69	73	70	62	52	43,5						75	77	75	60	50	42					76
80								66	65	61	52	43							71	70	60	49,5	41,5					80
84									60	59	52	42,5							61	64	59	49,5	41					84
88									53	55	52	42							58	58	49,5	40,5						88
92										51	50	41,5								54	49,5	40,5						92
96											43,5	41									47	49	40					96
100												42	41								45	40						100
104																						39	40					104
108																												108

TAB 128090 / 128086

m	49 m										56 m										63 m				m			
	42 m	49 m	56 m	63 m	70 m	77 m	84 m	91 m	98 m	105 m	28 m	35 m	42 m	49 m	56 m	63 m	70 m	77 m	84 m	91 m	98 m	105 m	28 m	35 m		42 m	49 m	
30											260																	30
32											249	237											239					32
34	213										238	230											229	212				34
36	212	176									229	221	193										218	211				36
38	210	175									216	213	192	159									204	203	176			38
40	205	174	143								203	203	190	159									193	191	175	146		40
44	189	171	142	123							181	180	157	133	113									170	170	146		44
48	171	167	140	122	102	86					163	162	155	132	113	96							154	153	144		48	
52	151	153	137	122	102	86	71					148	146	130	113	96	81	66					139	137			52	
56		138	134	121	102	86	71	60	49					134	128	111	96	81	66	57			127	125			56	
60		116	122	119	101	86	71	60	48,5	40,5				123	121	110	95	81	66	57	45,5				115		60	
64			107	108	101	86	71	60	48,5	40,5					112	109	95	81	66	57	45,5	38					64	
68				98	97	85	71	59	48	40,5					94	101	94	81	66	57	45,5	38					68	
72				85	89	85	71	59	48	40,5					89	92	80	66	57	45	38						72	
76					80	80	71	58	47,5	40						83	80	66	57	44,5	37,5						76	
80					74	74	71	57	47	40						77	77	66	56	44,5	37,5						80	
84						65	67	57	46,5	39,5							69	66	56	44	37,5						84	
88							62	57	46,5	39							59	63	56	44	37,5						88	
92							54	56	46,5	39								56	55	44	37						92	
96								50	46,5	39									53	44	37						96	
100									46,5	38,5										53	44	37					100	
104										41,5	38,5										45,5	44	37				104	
108											38,5											43	37				108	
112											34												37	35,5			112	

TAB 128090 / 128086

## Automatische Interpolation der Traglasten für Hauptauslegerwinkel zwischen 87° und 47°.

# Die Traglasten am SDWB/BW-Auslegersystem.

LR 1750

# Lifting capacities on SDWB/BW boom/jib combination.

# Forces de levage en configuration SDWB/BW.



77°  
63 m -  
91 m



31,5 m



35 m -  
105 m



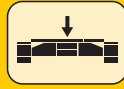
360°



220 t



max.  
400 t  
x 20 m



95 t

m	63 m								70 m										77 m					m												
	56 m	63 m	70 m	77 m	84 m	91 m	98 m	105 m	28 m	35 m	42 m	49 m	56 m	63 m	70 m	77 m	84 m	91 m	98 m	105 m	35 m	42 m	49 m		56 m	63 m										
34									213																		34									
36									206	183																	36									
38									194	181	155											157					38									
40									182	176	154											154	137				40									
44	122								163	161	149	132	113									147	132	117			44									
48	122	105	89							145	143	128	112	96								137	127	113	100		48									
52	120	105	89	74								131	125	111	96	81						124	122	109	98	86	52									
56	119	104	89	74	61							117	108	95	81	68	57					113	105	95	84	56	56									
60	113	103	88	74	61	52	42					108	105	94	81	68	57	48					101	92	82	60	60									
64	104	102	88	74	61	52	42	35,5				100	98	82	80	68	57	48	39,5	32			93	89	80	64	64									
68		97	95	87	74	61	52	42	35,5				91	89	79	68	57	48	39,5	32						68	68									
72			88	86	74	61	52	41,5	35,5					82	78	68	57	48	39	32					78	75	72	72								
76			81	80	73	61	52	41,5	35,5					76	74	67	57	48	39	32						70	76	76								
80				75	73	61	52	41,5	35,5						69	67	57	48	38,5	32							80	80								
84					69	61	52	41	35,5						65	63	57	48	38,5	32								84	84							
88					63	61	52	41	35							59	57	48	38	32									88	88						
92						59	52	41	35								54	48	37,5	32										92	92					
96						51	52	41	35								51	48	37,5	31,5											96	96				
100							49	41	35										45,5	37,5	31,5										100	100				
104								41	35										43	37,5	31,5											104	104			
108								40	35											37,5	31,5												108	108		
112									35												31,5													112	112	
116																					31,5														116	116

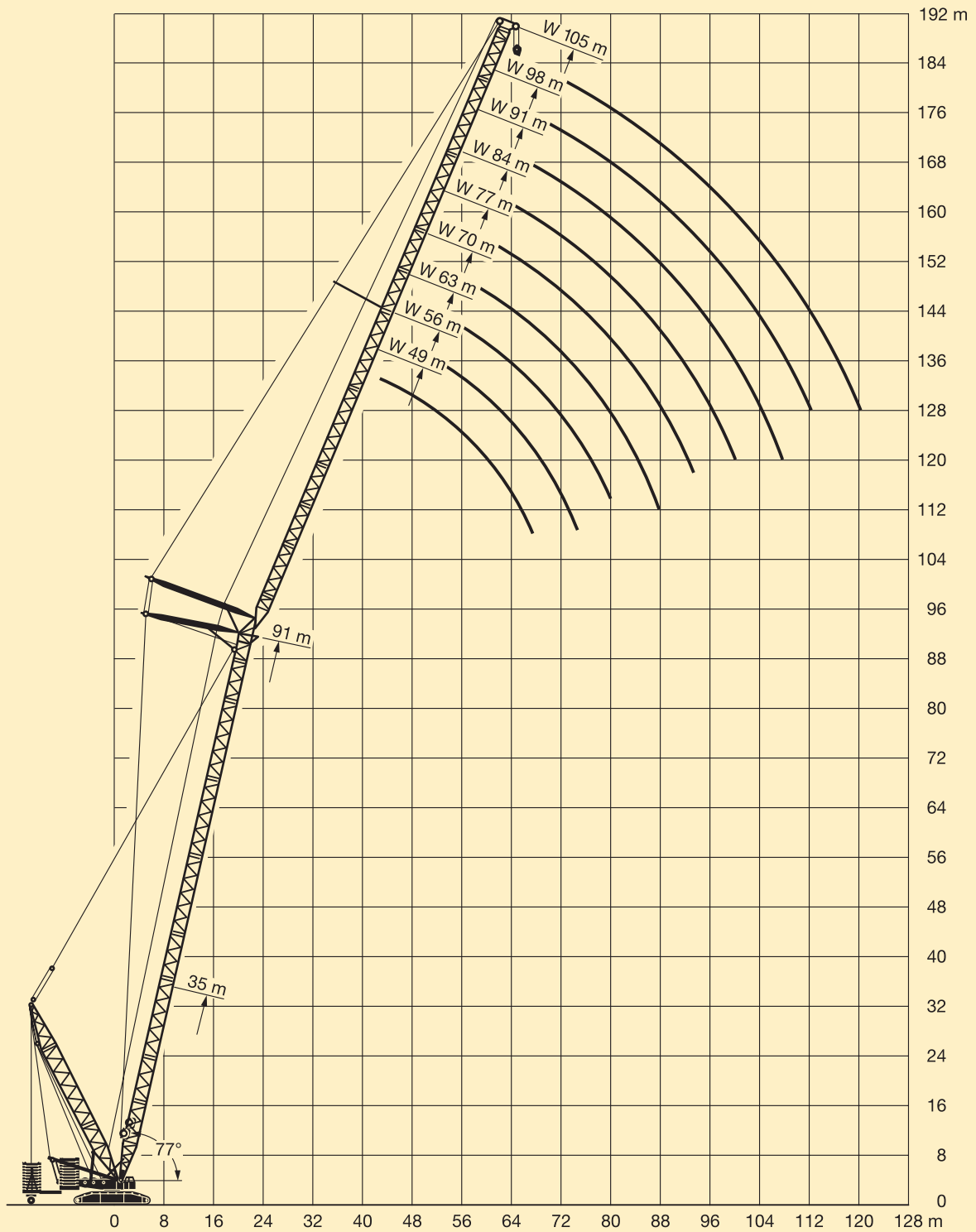
TAB 128090 / 128086

m	77 m						84 m						91 m						m									
	70 m	77 m	84 m	91 m	98 m	105 m	42 m	49 m	56 m	63 m	70 m	77 m	84 m	91 m	98 m	105 m	49 m	56 m		63 m	70 m	77 m	84 m	91 m	98 m	105 m		
44							115																				44	
48							110	99	88																		48	
52	73						105	96	85	75																	52	
56	73	61					102	92	82	73	64	56															56	
60	72	61	52	44			97	89	80	71	63	56	46,5														60	
64	71	61	52	44	32,5			86	77	69	61	55	46,5	36													64	
68	69	60	52	44	32,5	26,3		80	75	67	59	53	46,5	36	28,4	21,8											68	
72	68	59	52	44	32	26,3			73	65	57	52	45	36	28,4	21,8											72	
76	66	58	52	44	32	26,3				63	56	51	44	35	28,4	21,8											76	
80	64	57	51	44	31,5	26,3				61	55	49,5	43	34,5	28,3	21,8											80	
84	60	56	50	43,5	31,5	26,3				53	48	42	33,5	28,1	21,8												84	
88		54	49	42,5	31,5	26,3					47	41	33	27,9	21,8												88	
92			50	48,5	42	31	26,2				46		40,5	32	27,5	21,8											92	
96				46	41,5	31	26						39,5	31,5	27	21,4											96	
100					41	31	26							38,5	31	26,4	20,9										100	
104						38,5	31	26							30	25,9	20,5											104
108							31	26								25,3	20,1											108
112							29,4	26								24,8	19,7											112
116								25,4									19,4											116
120																	18,6											120

TAB 128090 / 128086

# Die Hubhöhen am SDWB/BW-Auslegersystem. Lifting heights on SDWB/BW boom/derrick combination. Hauteur de levage en configuration SDWB/BW.

LR 1750



S-Ausleger / S boom / Flèche principale S: 77°

# Die Traglasten am SDWB/BW-Auslegersystem. Lifting capacities on SDWB/BW boom/jib combination. Forces de levage en configuration SDWB/BW.

LR 1750



m	35 m										42 m										49 m		m					
	28 m	35 m	42 m	49 m	56 m	63 m	70 m	77 m	84 m	91 m	98 m	105 m	28 m	35 m	42 m	49 m	56 m	63 m	70 m	77 m	84 m	91 m		98 m	105 m	28 m	35 m	
34	233																										34	
36	219																											36
38	208	203											224															38
40	197	192											211													210		40
44		175	169										189	187												188	186	44
48		160	155	148									169	166												170	168	48
52			143	136	134								154	152	146												152	52
56			134	126	125	118								139	136	133												56
60				119	117	111	106								126	124	116											60
64					109	105	101	89							117	115	111	101										64
68					101	100	94	88	72						106	104	100	82	67									68
72						91	89	84	72	60					99	97	95	82	67	56								72
76						83	82	81	72	60	47,5					90	89	82	67	56	44,5						76	
80							76	75	70	60	47,5	40					83	81	67	56	44,5	37					80	
84								69	66	60	47,5	40					76	74	67	56	44,5	37					84	
88								64	62	60	47,5	40						69	67	56	44,5	37					88	
92									58	56	47,5	40						62	62	56	44,5	37					92	
96										52	47,5	40							58	56	44,5	37					96	
100										48,5	47	40								53	44,5	37					100	
104											43,5	40								49	44,5	37					104	
108												40,5	39,5									44	37					108
112													36,5										37					112
116																							37					116

TAB 128098 / 128094

m	49 m										56 m										63 m				m			
	42 m	49 m	56 m	63 m	70 m	77 m	84 m	91 m	98 m	105 m	28 m	35 m	42 m	49 m	56 m	63 m	70 m	77 m	84 m	91 m	98 m	105 m	28 m	35 m		42 m	49 m	
44																												44
48	166																											48
52	151	148																										52
56	138	136	131																									56
60	127	125	123	114																								60
64		115	114	111	93																							64
68		107	105	103	93	77																						68
72			98	96	93	77	62																					72
76				89	88	77	62	53																				76
80				84	82	77	62	53	41,5																			80
84					77	76	62	53	41,5	35																		84
88					72	71	62	53	41,5	35																		88
92						67	62	53	41,5	35																		92
96							61	53	41,5	35																		96
100							57	53	41,5	35																		100
104								53	41,5	35																		104
108									41,5	35																		108
112										41,5	35																	112
116											35																	116
120												35																120

TAB 128098 / 128094

**Continuously interpolation of the load capacities for main boom angle from 87° to 47°.**

# Die Traglasten am SDWB/BW-Auslegersystem.

LR 1750

# Lifting capacities on SDWB/BW boom/jib combination.

# Forces de levage en configuration SDWB/BW.



67°  
63 m –  
91 m



31,5 m



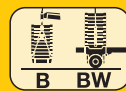
35 m  
105 m



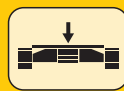
360°



220 t



max.  
400 t  
x 20 m



95 t

m	63 m									70 m									77 m					m				
	56 m	63 m	70 m	77 m	84 m	91 m	98 m	105 m		28 m	35 m	42 m	49 m	56 m	63 m	70 m	77 m	84 m	91 m	98 m	105 m	35 m	42 m		49 m	56 m	63 m	
52										137	134											116					52	
56										125	123	120											106	104				56
60											113	110	108										98	96	94			60
64	103											102	99	98									88	86	84			64
68	96	94										92	90	87									82	80	77	75		68
72	89	87	80									85	84	81	73									74	72	70		72
76	83	81	78	67								80	78	75	73	61									67	65		76
80	78	75	73	67	55								73	70	68	61	51								63	61		80
84		70	68	67	55	46								65	64	61	51	42								56	84	
88			64	63	55	46	36							61	60	57	51	42	33						53		88	
92			60	58	55	46	36	29,7							56	54	51	42	33	27,2							92	
96				55	54	46	36	29,7							52	50	49	42	33	27,2							96	
100				52	50	46	36	29,7								47	46	42	33	27,2							100	
104					47,5	45,5	36	29,7									43	41	33	27,2							104	
108						42,5	36	29,7									40,5	38	33	27,2							108	
112						40	36	29,7										36	33	27,2							112	
116							36	29,7											33,5	32,5	27,2						116	
120								29,7												30,5	27,2							120
124																					26,3							124
128																					24,3							128

TAB 128098 / 128094

m	77 m						84 m						91 m						m											
	70 m	77 m	84 m	91 m	98 m	105 m	42 m	49 m	56 m	63 m	70 m	77 m	84 m	91 m	98 m	105 m	49 m	56 m		63 m	70 m	77 m	84 m	91 m	98 m	105 m				
64							89																				64			
68							83	80																				68		
72							77	74	72									68										72		
76	67							68	67	64								63	60									76		
80	62	57						64	62	59	58							59	56	54								80		
84	58	57	46						64	58	55	53	49,5					55	52	50	47	40,5					84			
88	54	53	46	39						54	51	50	47,5	41,5					48,5	46,5	44	40	31				88			
92	50	49,5	46	39	27,4						47,5	46,5	44	41,5	31,5					43	40,5	38	30,5	25,4			92			
96	47	46	44	39	27,4	22						40,5	41	38,5	31,5	24,1				40	37,5	35,5	30,5	25,2	19,3		96			
100		43	41	39	27,4	22							38	36	31,5	24,1	18,2					35	32,5	28,6	25	19,1	14	100		
104			40,5	38	37,5	27,4	22							35,5	33	29,1	24,1	18,2					32,5	30	26,3	24	19	13,9	104	
108				35,5	34,5	27,4	22							33	30,5	26,8	24,1	18,2						27,9	24,1	21,9	18,6	13,9	108	
112				33,5	32	27,1	22								28,7	24,6	22,7	18,2								22,2	19,9	16,7	13,5	112
116					30	25	22									22,8	20,7	17,3								20,5	17,9	14,9	12,2	116
120						23,3	21,2									21,1	18,8	15,6									16,5	13,2	11	120
124							21,6	19,4									17,3	14,3									15,1	11,9	9,9	124
128								17,8									15,9	13,1										11,1	8,8	128
132																		11,9										8,2	132	
136								16,2																				7,7	136	

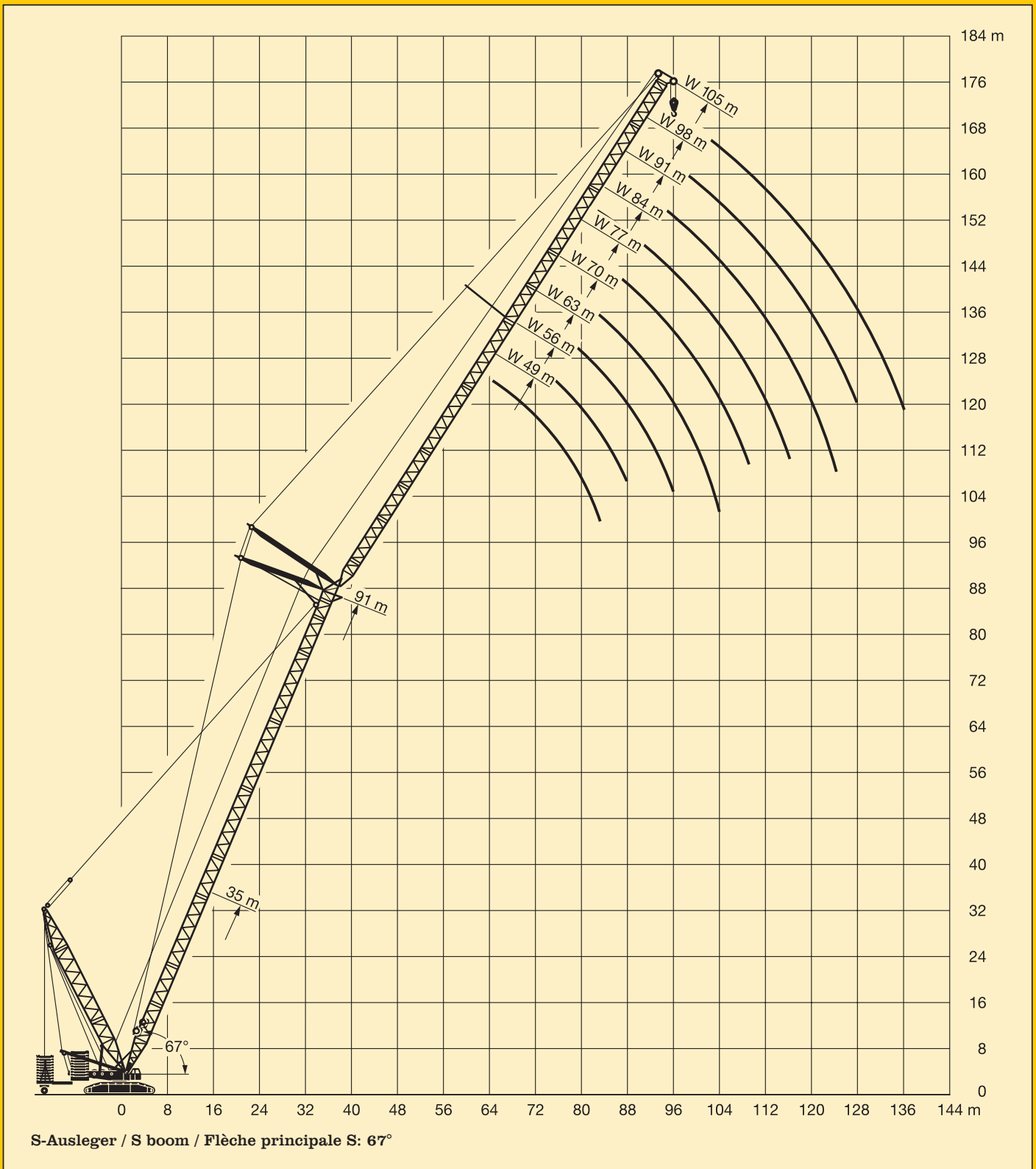
TAB 128098 / 128094

# Interpolation automatique des capacités de levage pour angles flèche principale entre 87° et 47°.



# Die Hubhöhen am SDWB/BW-Auslegersystem. Lifting heights on SDWB/BW boom/derrick combination. Hauteur de levage en configuration SDWB/BW.

LR1750





# Die Traglasten am SDWV-Auslegersystem. Lifting capacities on SDWV boom/jib combination. Forces de levage en configuration SDWV.

LR 1750



35 m -  
91 m



31,5 m



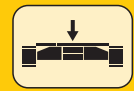
12°  
14 m -  
21 m



360°



220 t  
245 t



95 t

m	35 m		42 m		49 m*		56 m*		63 m*		70 m*		77 m*	84 m*	91 m*	m
	14 m	21 m	14 m	21 m	14 m	21 m	14 m	21 m	14 m	21 m	14 m	21 m	21 m	21 m	21 m	
10	343		338													10
11	343		328		317		315		298							11
12	316	305	312	295	302		287		272		259					12
14	282	275	266	260	253	248	241	236	230	226	219	216	206			14
16	228	235	227	223	216	212	206	203	197	194	188	186	178	170	162	16
18	197	197	192	193	187	185	179	177	171	169	163	162	155	148	141	18
20	169	171	167	167	163	162	156	155	149	148	143	143	136	130	124	20
22	145	150	145	147	144	143	138	137	131	131	126	126	120	114	109	22
24	128	132	125	130	126	127	122	122	116	116	111	112	106	101	96	24
26	115	114	109	114	108	113	109	109	103	104	98	99	94	90	85	26
28	103	103	99	99	94	99	95	98	92	93	88	89	84	79	75	28
30	92	93	89	89	85	87	82	87	81	83	78	79	75	71	66	30
32	82	85	80	81	77	77	74	76	70	75	70	71	67	63	59	32
34	73	77	71	73	69	70	67	66	63	65	60	64	60	56	52	34
36	64	69	63	66	62	63	60	60	57	56	53	56	53	49,5	45,5	36
38	59	62	56	60	55	57	53	54	51	51	48	48	46,5	43,5	40	38
40	55	55	49	53	48,5	51	47,5	49	45,5	46,5	43	43	39	37	35	40
44	46,5	46	41	41,5	36,5	40,5	36	39	35,5	37,5	34,5	35,5	31	25,5	22,3	44
48		39,5	34,5	34,5	30,5	30,5	25,7	29,9	26	29,5	26,1	28,1	24,7	19,6	15,6	48
52		33	28,2	29,3	25,3	24,2	20,9	21,5	17,3	22,1	18,6	21,6	18	14,1	11,3	52
56				24,5	20,6	20,3	17,1	16,2	13,3	15,1	11,5	15,5	12,3	9,1	5,9	56
60						16,6	13,5	13,2	10,2	10,6	8,4	9,8	7,2			60
64							13,2	10,1	10,4	7,4	8,1	4,8	6,1			64
68									7,8	4,5	5,4					68

\* nur aufrichtbar mit Derrickballast / raisable only with derrick ballast / seulement relevable avec contrepoids derrick

TAB 128370 / 128371



35 m -  
91 m



31,5 m



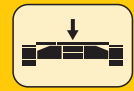
20°  
14 m -  
21 m



360°



220 t  
245 t



95 t

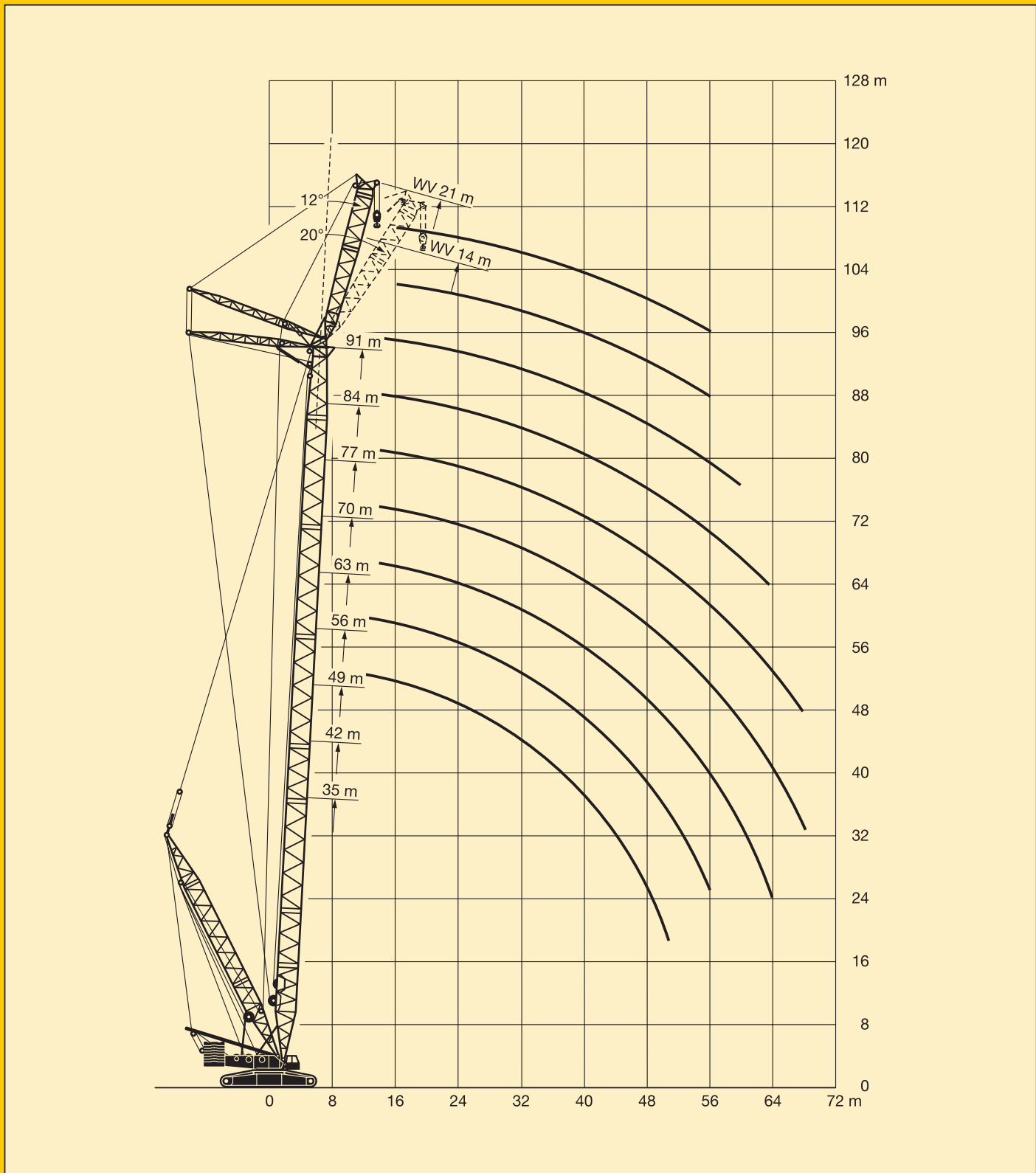
m	35 m		42 m		49 m*		56 m*		63 m*		70 m*		77 m*	84 m*	91 m*	m
	14 m	21 m	14 m	21 m	14 m	21 m	14 m	21 m	14 m	21 m	14 m	21 m	21 m	21 m	21 m	
12	322		303													12
14	287		272		259		247		235		225					14
16	235	240	231	229	221	219	211	210	202	201	193					16
18	196	207	195	199	191	190	183	183	175	175	168	169	162	155	148	18
20	171	174	168	174	165	167	160	160	153	154	147	148	142	136	130	20
22	148	151	147	149	145	148	141	142	135	136	129	131	125	120	115	22
24	128	134	128	132	128	129	125	126	119	121	114	116	111	106	101	24
26	115	119	111	117	112	115	111	113	106	108	101	104	99	94	90	26
28	103	104	99	104	97	103	98	101	95	97	90	93	88	84	80	28
30	93	94	89	91	86	91	85	90	84	87	81	83	79	75	71	30
32	83	85	81	81	77	80	74	80	73	78	72	75	70	67	63	32
34	74	78	72	74	70	70	67	70	63	69	63	67	63	59	56	34
36	65	70	65	67	63	64	60	61	57	60	54	60	56	53	49	36
38	59	63	57	61	56	58	54	55	52	52	48,5	52	50	46,5	43	38
40	55	57	50	55	49,5	52	48	50	46	47,5	44	44,5	42,5	41	38	40
44	46,5	46	41,5	43,5	37,5	42	37	40,5	36,5	38,5	35	36	31,5	27,7	27,3	44
48		39,5	34,5	34,5	30,5	32	26,9	31,5	27,2	31	27	29,1	25,4	20,5	17	48
52		33,5	28,3	29,4	25,3	24,3	20,9	23,5	18,8	23,6	19,6	22,7	19,8	15,3	12,6	52
56				24,7	20,6	20,3	17	16,6	13,5	16,9	12,7	16,7	13,9	10,5	7,9	56
60						16,7	13,5	13,5	10,3	10,9	8,4	11,2	8,7	5,7		60
64							13,3	10,1	10,6	7,4	8,4	5,4	6,2			64
68									7,9	4,7	6,1					68
72									5,4							72

\* nur aufrichtbar mit Derrickballast / raisable only with derrick ballast / seulement relevable avec contrepoids derrick

TAB 128376 / 128377

**Die Hubhöhen am SDWV-Auslegersystem.  
Lifting heights on SDWV boom/derrick combination.  
Hauteur de levage en configuration SDWV.**

LR 1750



# Die Traglasten am SDWVB/BW-Auslegersystem. Lifting capacities on SDWVB/BW boom/jib combination. Forces de levage en configuration SDWVB/BW.

LR 1750



35 m –  
91 m



31,5 m



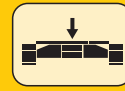
12°  
14 m –  
21 m



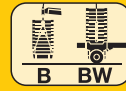
360°



220 t



95 t



max.  
400 t  
x 20 m

m	35 m		42 m		49 m		56 m		63 m		70 m		77 m	84 m	91 m	m
	14 m	21 m	14 m	21 m	14 m	21 m	14 m	21 m	14 m	21 m	14 m	21 m	21 m	21 m	21 m	
10	590		580													10
11	590		580		511		436		373							11
12	590	504	580	460	511		435		372		320					12
14	551	500	541	459	511	413	435	361	372	311	320	269	233			14
16	512	498	503	457	486	413	435	361	372	311	319	269	232	202	174	16
18	476	471	468	456	453	413	435	361	371	311	319	269	232	200	172	18
20	444	435	436	423	423	411	409	361	371	311	318	269	231	199	171	20
22	407	401	405	395	396	384	384	361	367	311	318	268	230	198	169	22
24	373	367	369	364	367	358	361	349	347	311	318	267	229	196	168	24
26	341	336	339	335	336	332	333	326	326	311	315	266	227	195	167	26
28	310	312	318	309	310	307	307	303	303	301	292	266	226	194	166	28
30	281	288	298	288	292	284	284	282	281	280	270	266	225	192	164	30
32	254	265	276	272	275	266	268	263	259	260	250	248	223	191	162	32
34	228	243	253	257	258	252	253	246	243	241	231	232	220	189	160	34
36	205	222	231	240	240	239	238	234	228	224	217	216	206	188	158	36
38	187	203	210	222	222	226	222	221	215	211	204	201	193	183	156	38
40	171	184	191	205	205	211	208	208	202	200	194	190	180	172	154	40
44	141	155	163	173	173	183	180	184	179	179	173	171	162	152	145	44
48		131	138	148	150	158	155	162	157	160	154	154	147	138	130	48
52		109	115	128	129	137	136	141	137	142	137	139	133	126	118	52
56				109	110	119	119	124	121	125	121	124	120	114	108	56
60						103	103	110	107	111	107	111	108	103	98	60
64						88	88	96	94	99	96	98	96	93	88	64
68								83	81	87	84	88	86	83	80	68
72										76	74	78	77	74	71	72
76										66	64	69	69	67	64	76
80												60	61	59	57	80
84													53	53	50	84
88													46	46	44	88
92														40	38,5	92
96														33,5	33	96
100															27,4	100

TAB 128352 / 128396

# Die Traglasten am SDWVB/BW-Auslegersystem. Lifting capacities on SDWVB/BW boom/jib combination. Forces de levage en configuration SDWVB/BW.

LR 1750



35 m –  
91 m



31,5 m



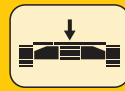
20°  
14 m –  
21 m



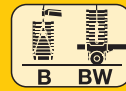
360°



220 t



95 t



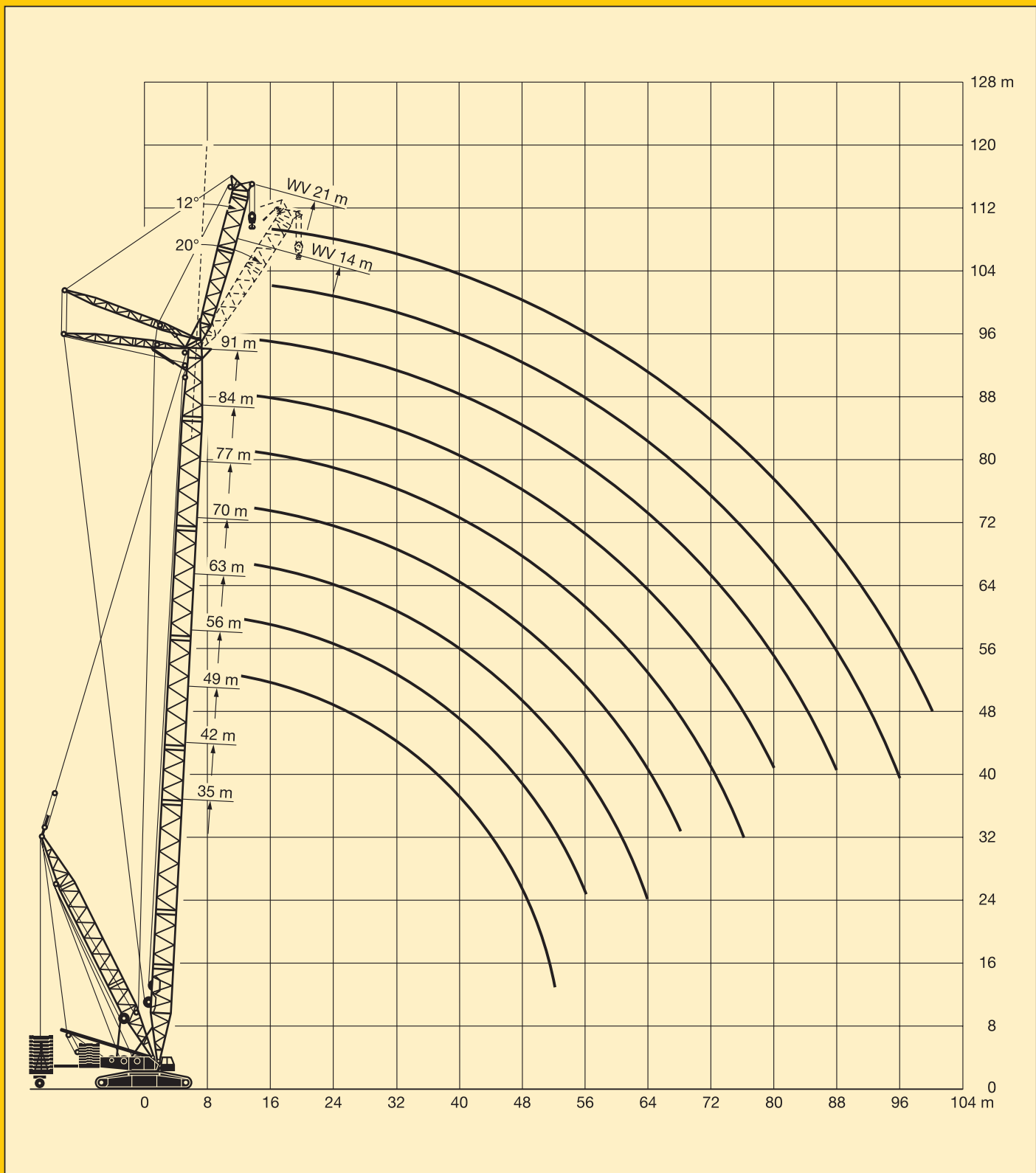
max.  
400 t  
x 20 m

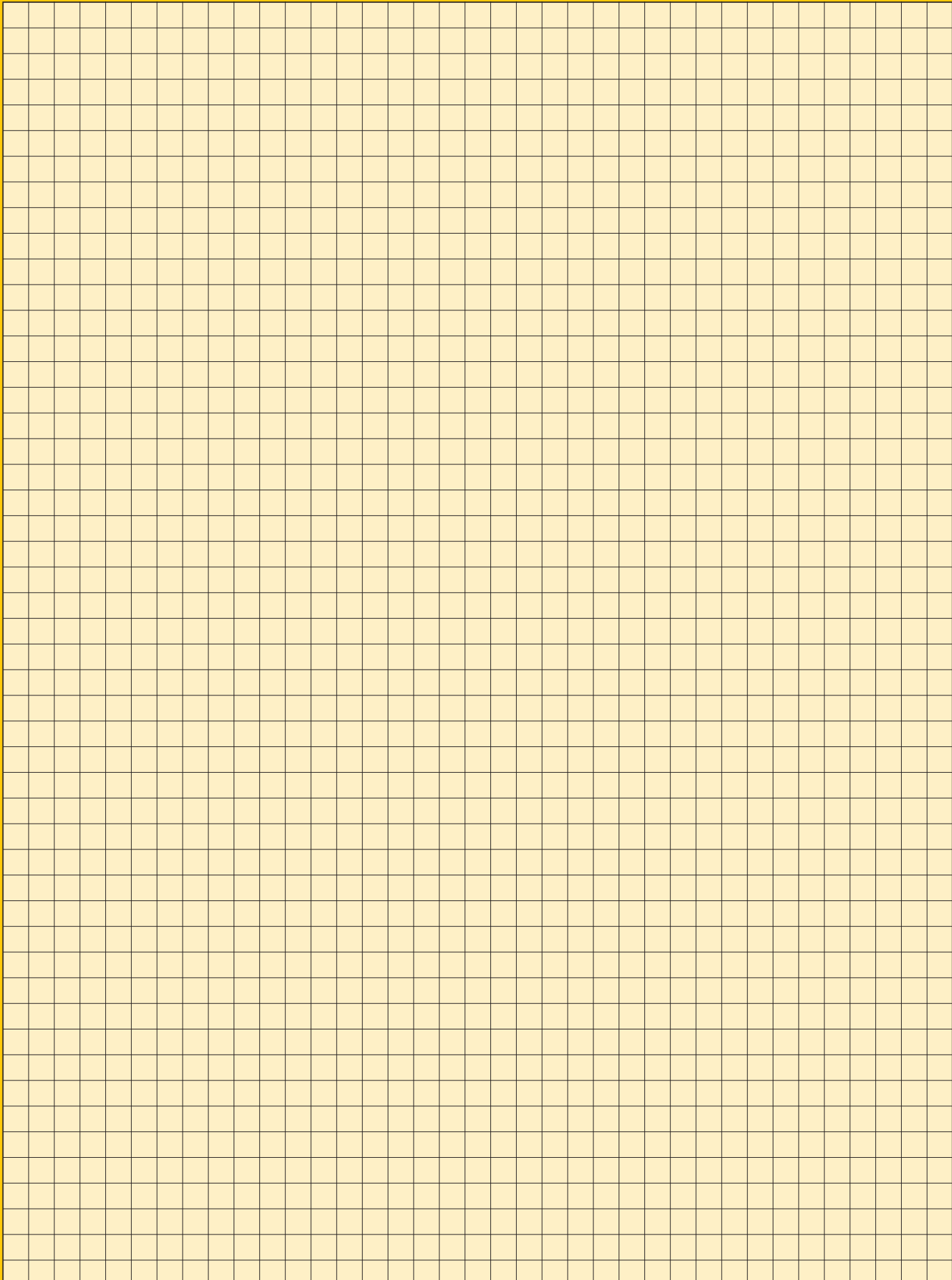
m	35 m		42 m		49 m		56 m		63 m		70 m		77 m	84 m	91 m	m
	14 m	21 m	14 m	21 m	14 m	21 m	14 m	21 m	14 m	21 m	14 m	21 m	21 m	21 m	21 m	
12	526		534													12
14	489		499		491		421		361		310					14
16	456	426	470	430	478	392	421	343	361	298	310					16
18	428	398	443	407	450	392	421	343	361	298	310	259	225	195	170	18
20	404	373	420	385	423	392	406	343	361	298	310	259	225	194	168	20
22	382	352	400	364	397	375	384	343	361	298	310	259	224	193	167	22
24	362	334	372	347	368	356	361	343	348	298	310	259	223	192	166	24
26	341	317	340	331	339	331	334	324	328	298	308	259	223	191	164	26
28	311	301	317	312	312	309	310	303	305	295	288	259	222	190	163	28
30	283	287	297	290	290	288	287	284	282	277	268	259	221	189	162	30
32	257	266	277	271	274	268	267	266	260	259	250	245	221	188	161	32
34	232	245	255	257	258	251	253	248	241	242	232	230	217	186	158	34
36	209	226	233	241	240	238	237	233	227	225	216	216	204	184	156	36
38	189	207	213	224	223	226	222	220	214	210	204	202	192	182	154	38
40	173	189	194	208	207	211	208	207	202	199	193	190	181	172	152	40
44	143	158	164	177	176	185	181	184	179	178	173	170	161	153	145	44
48		133	139	151	151	161	157	163	158	160	154	154	146	138	129	48
52		111	115	130	130	139	137	143	139	143	138	139	132	125	118	52
56				110	111	121	120	126	122	127	122	125	120	114	107	56
60				92		105	104	111	108	112	108	112	108	103	98	60
64						89	89	97	94	100	96	99	97	94	89	64
68								84	82	88	85	89	87	84	80	68
72								72		77	74	79	78	75	72	72
76										67	64	70	69	67	64	76
80												61	61	60	57	80
84												52	54	53	51	84
88													46,5	46,5	44,5	88
92														40	39	92
96														34	33	96
100															27,6	100

TAB 128356 / 128400

# Die Hubhöhen am SDWVB/BW-Auslegersystem. Lifting heights on SDWVB/BW boom/derrick combination. Hauteur de levage en configuration SDWVB/BW.

LR 1750





Änderungen vorbehalten. / Subject to modification. / Sous réserve de modifications.

TP 346.11.02

**Nehmen Sie Kontakt auf mit**

**Please contact**

**Veillez prendre contact avec**

**LIEBHERR-WERK EHINGEN GMBH**

**D-89582 Ehingen/Donau, Telefon (0 73 91) 5 02-0, Telefax (0 73 91) 5 02-33 99**

**www.liebherr.com, E-mail: info@lwe.liebherr.com**